

ZOOM

450 IC PRO

IC powered micro helicopter

Instruction manual • Bouwhandleiding • Bauanleitung • Instructions de montage



Full color manual is available on

WWW.PROTECH.be

WARNING !

This R/C kit and the model you will build is not a toy.

Only for experienced modellers.

LET OP !

Deze bouwdoos van een radiobestuurd model is geen speelgoed.

Enkel voor ervaren modelbouwers.

ACHTUNG !

Dieser Bausatz eines ferngesteuerten Modells ist kein Spielzeug.

Nur für erfahrene Modellbauer.

ATTENTION !

Ce modèle n'est pas un jouet.

Seulement pour modélistes expérimentés.



Specifications / Specificaties / Technische Daten / Spécifications

Rotor Ø: 770-810 mm
Flying weight: 900 g
Radio required: 6 ch radio
w/ ccpm mix
Receiver: 6 CH
Servos: 5x B205 servos
Gyro: NT 410

Rotor Ø: 770-810 mm
Vlieg gewicht: 900 g
Radiobesturing: 6 kanaals
helicopter-radio met ccpm
mix
Ontvanger: 6 Kanaals
Servo's: 5x B205 servo's
Gyro: NT 410

Rotor Ø: 770-810 mm
Fluggewicht: 900 g
Funkfernsteuerung: 6 Kanal Heli
Steuerung mit ccpm mix
Empfänger: 6 Kanal
Servos: 5x Servos B205
Gyro: NT 410

Rotor Ø: 770-810 mm
Poids en vol: 900g
Radio requise: Emetteur
6 voies avec mixage CCPM
Récepteur: 6 Voies
Servos: 5 servos B205
Gyro: NT 410

Kit content / Inhoud van de bouwdoos / Bausatzinhalt / Contenu de la boîte

1. 90% Prebuilt chassis
2. Wooden main rotor blades
3. Pre-cut canopy
4. Decal sheet
5. Instructions
6. SX-12 engine and muffler

1. 90% voorgebouwd chassis
2. Houten rotorbladen
3. Uitgesneden cockpit
4. Stickervel
5. Handleiding
6. SX-12 motor en uitlaat

1. 90% vormontiertes Rahmen
2. Hauptrotorblätter holz
3. Ausgeschnittene Haube
4. Dekorbogen
5. Anleitung
6. SX-12 motor und Schall-
dämpfer

1. Châssis prémonté à 90%
2. Pales en bois
3. Canopy pré-découpé
4. Planche d'autocollants
5. Instructions
6. Moteur SX-12 et échappe-
ment

Tools & items / Gereedschap & benodigdheden / Werkzeug und Zubehör/ Outils et équipements



5x micro servo B205



6-CH FM receiver



Gyro NT410

Electronics pack
35 MHz
T0503.350

Electronics pack
40 MHz
T0503.400



D14162 Fuel-16% nitro



T0102.4 Glowstart



T0184 Hex starter shaft



T0155 Electric starter

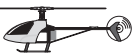
ATTENTION / OPGEPAST ACHTUNG / ATTENTION

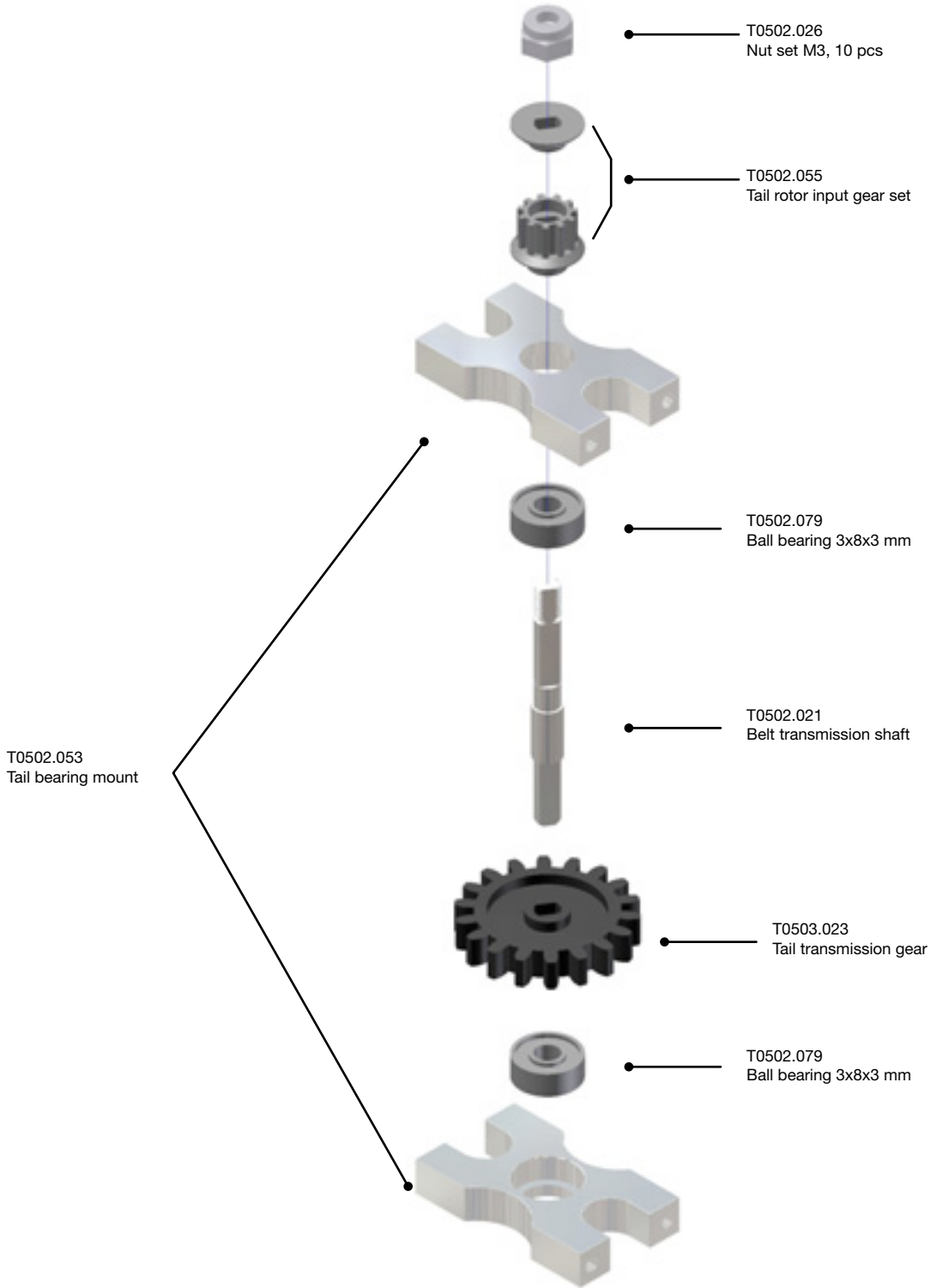
- Use small amounts of Nutlock / glue
- Don't overtighten screws
- If necessary, trim plastic parts to improve fit
- Make sure every moving part moves freely
- Do not 'force' any part in place

- Gebruik kleine hoeveelheden Nutlock / lijm
- Draai de schroeven niet overdreven vast aan
- Indien nodig de kunststof-delen lichtjes trimmen
- Zorg dat alle bewegende delen vrij kunnen bewegen
- Forceer geen onderdelen

- Benutzen Sie nur ein wenig Schraubensicherer / Klebstoff
- Die Schrauben nicht zu fest anziehen
- Wenn nötig die Kunststoff-teile etwas nacharbeiten
- Überprüfen Sie daß alle Teile frei beweglich sind
- Wenden Sie bei der montage keine Gewalt an

- Utiliser de petites quantités de 'Nutlock' / colle
- Ne pas serrer trop fort les vis
- Si besoin ébarber les pièces injectées
- Vérifier que les pièces mobiles peuvent bouger librement
- Ne forcer aucune pièce





Use Nut Lock on all screws !

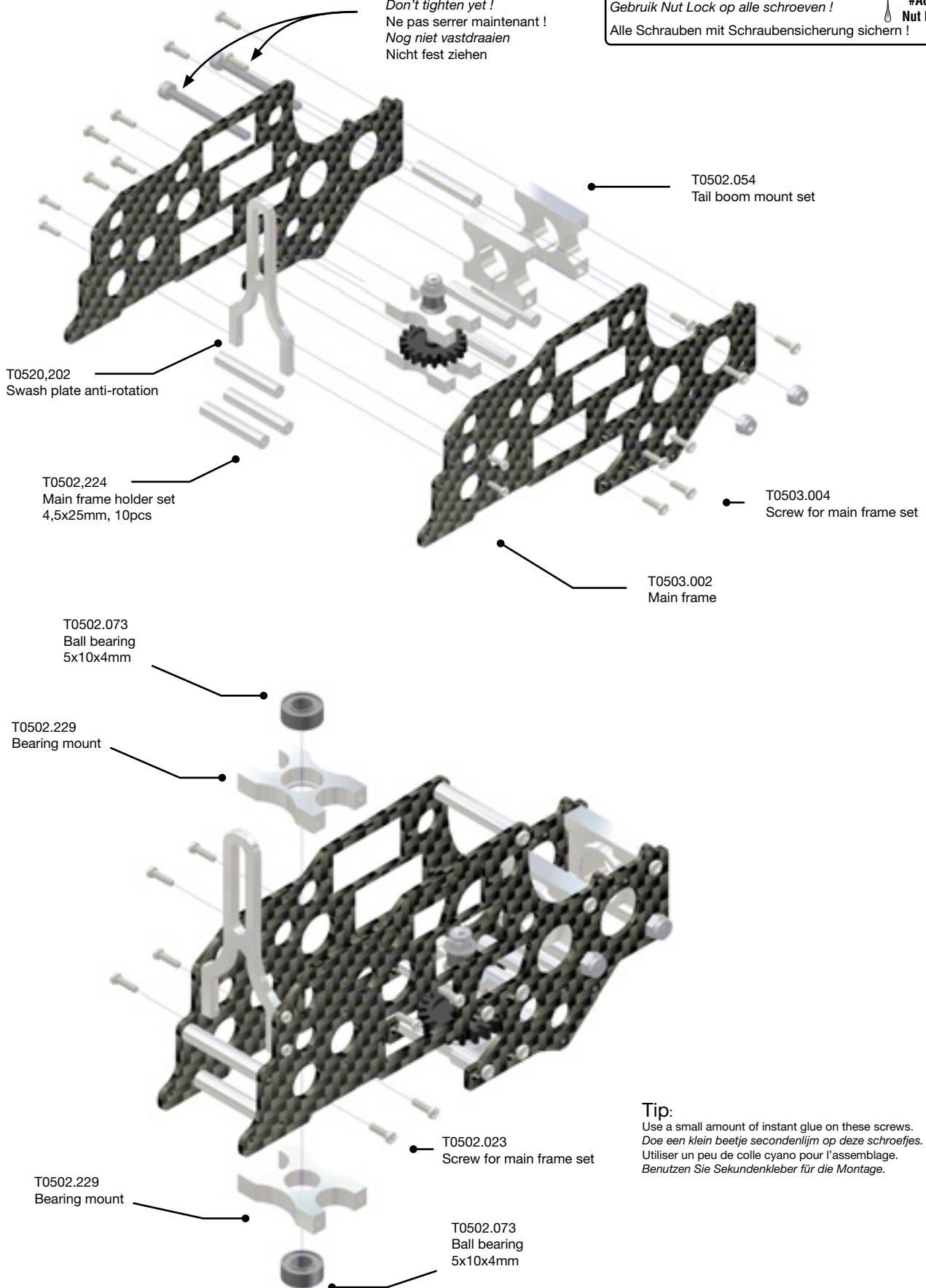
Appliquer du Nut Lock sur toutes les vis !

Gebruik Nut Lock op alle schroeven !

Alle Schrauben mit Schraubensicherung sichern !



Don't tighten yet !
Ne pas serrer maintenant !
Nog niet vastdraaien
Nicht fest ziehen



T0502.054
Tail boom mount set

T0520.202
Swash plate anti-rotation

T0502.224
Main frame holder set
4,5x25mm, 10pcs

T0503.004
Screw for main frame set

T0503.002
Main frame

T0502.073
Ball bearing
5x10x4mm

T0502.229
Bearing mount

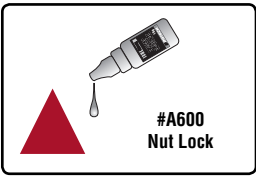
Tip:
Use a small amount of instant glue on these screws.
Doe een klein beetje secondelijm op deze schroefjes.
Utiliser un peu de colle cyano pour l'assemblage.
Benutzen Sie Sekundenkleber für die Montage.

T0502.023
Screw for main frame set

T0502.229
Bearing mount

T0502.073
Ball bearing
5x10x4mm





T0503.200
Main frame

T0503.030
Canopy mount set

**REPEAT
L & R**

Use Nut Lock on all screws !

Appliquer du Nut Lock sur toutes les vis !

Gebruik Nut Lock op alle schroeven !

Alle Schrauben mit Schraubensicherung sichern!

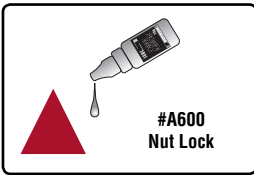


T0502.023
Screw for main frame set
M2x7mm, 10pcs

T0502.024
Screw for main frame set
M2x17mm, 20pcs

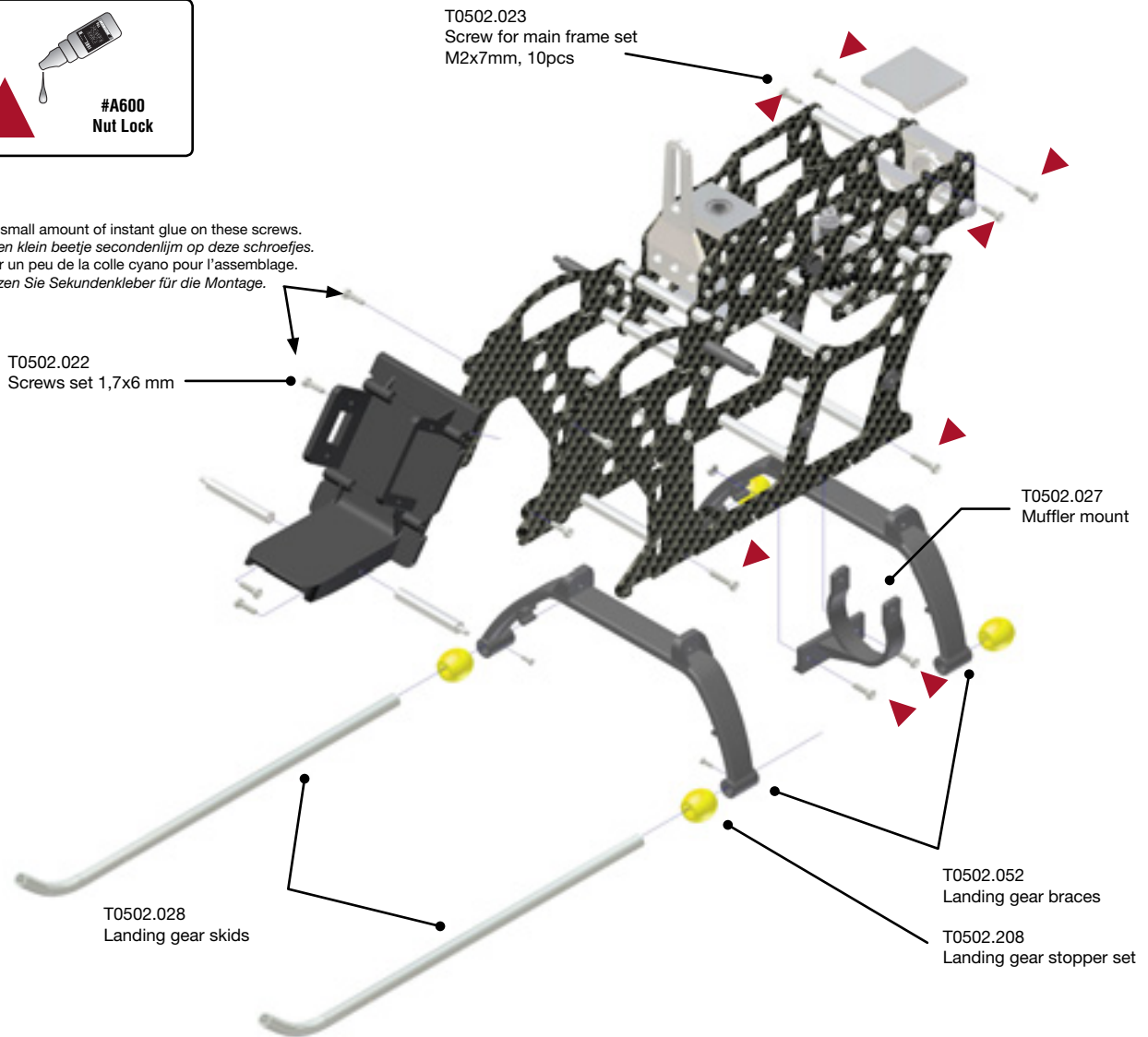
T0502.226
Main frame holder set
4,5x8,4mm

T0502.225
Main frame holder set
4,5x45mm, 10pcs

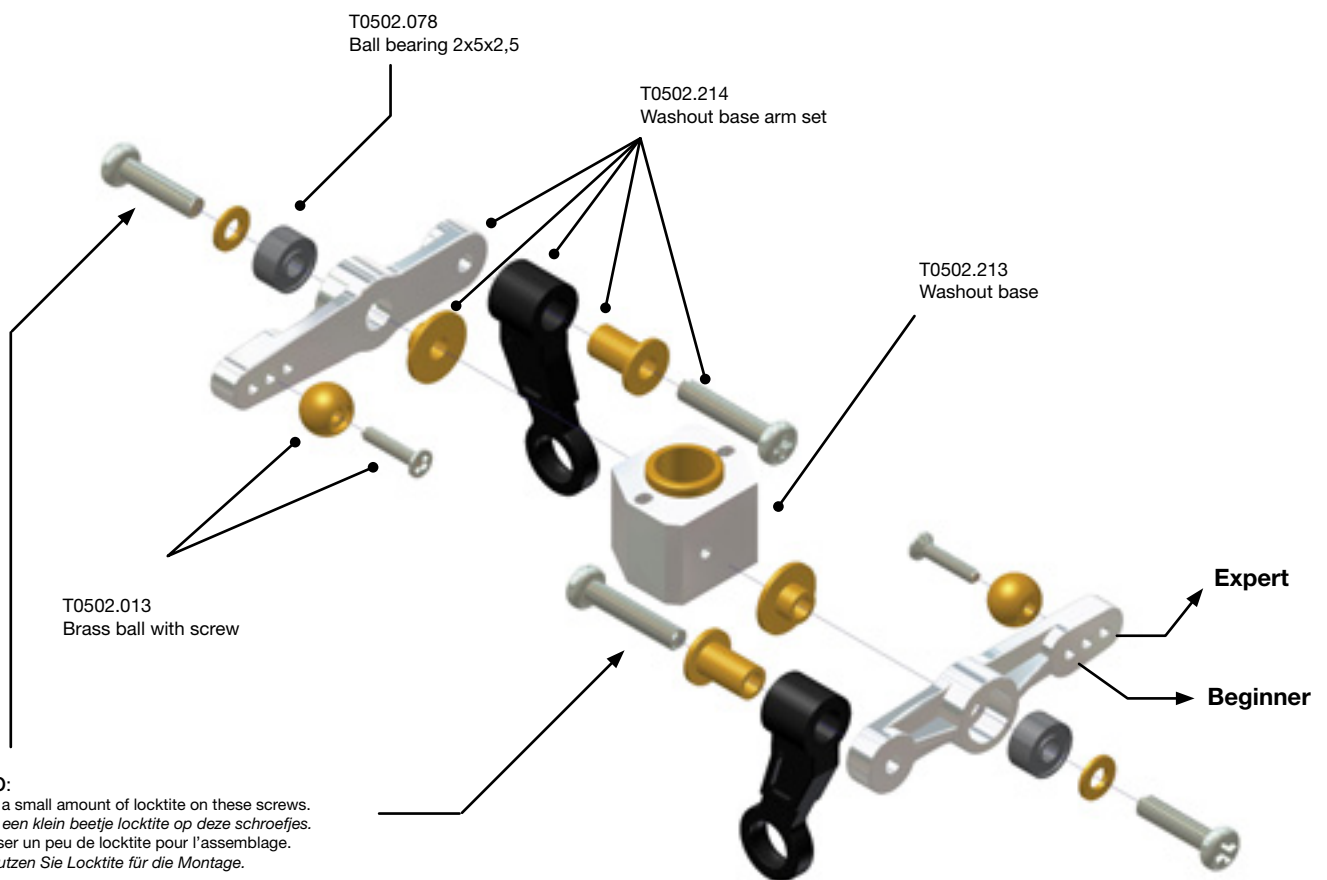
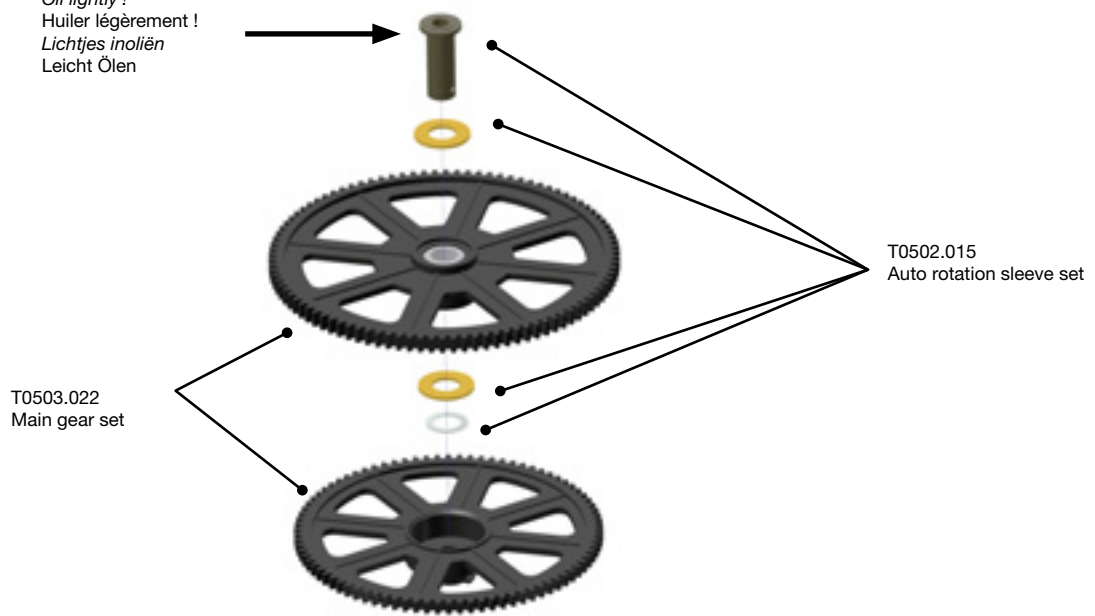


Tip:

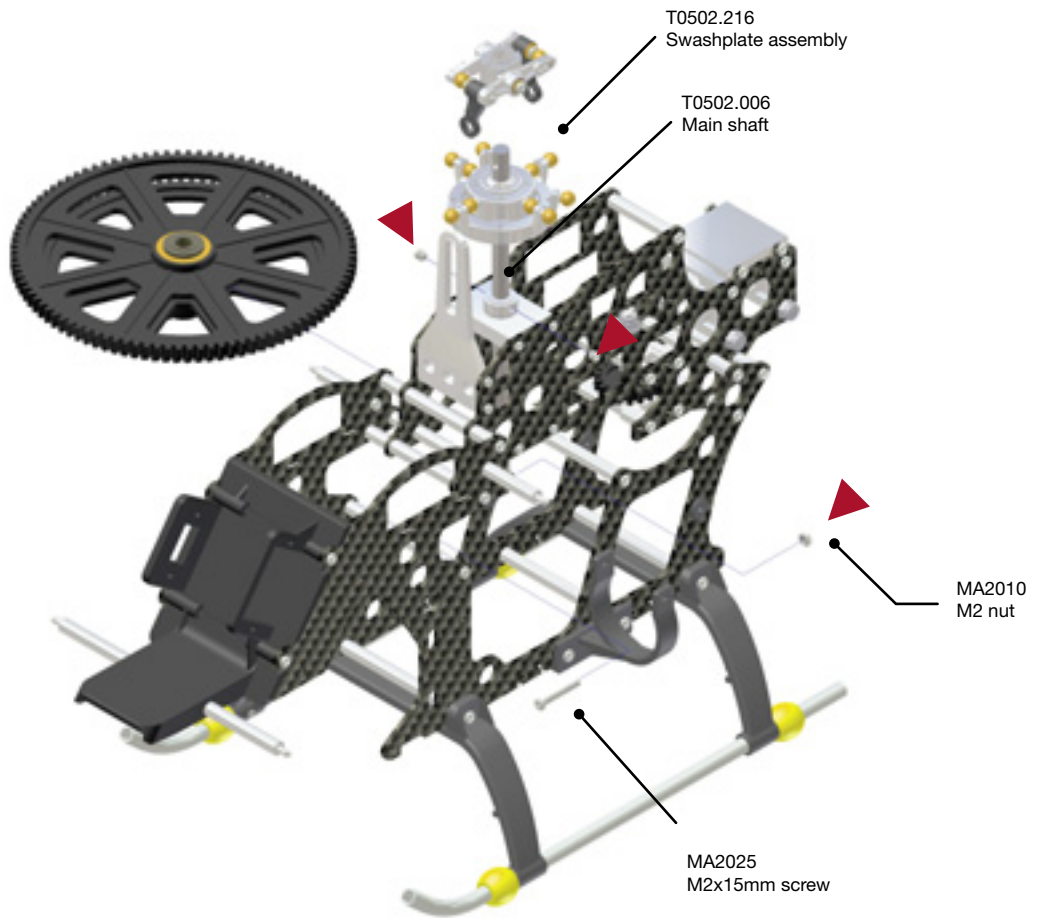
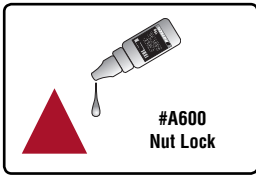
Use a small amount of instant glue on these screws.
Doe een klein beetje secondenlijm op deze schroefjes.
Utiliser un peu de la colle cyano pour l'assemblage.
Benutzen Sie Sekundenkleber für die Montage.



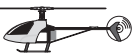
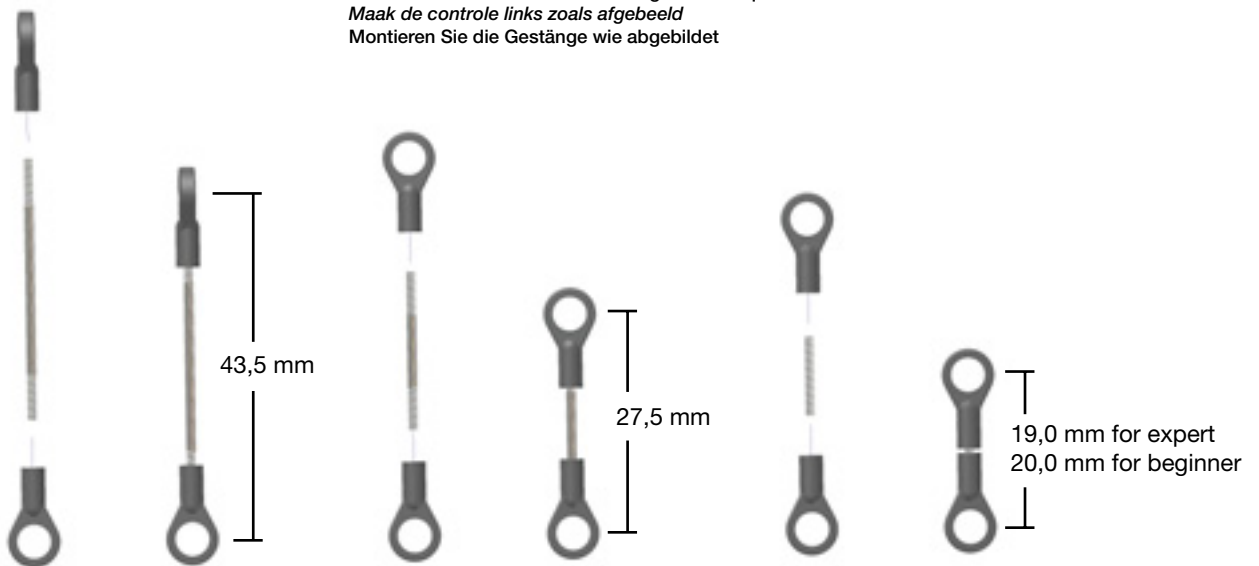
Oil lightly!
Huiler légèrement!
Lichtjes inoliën
Leicht Ölen

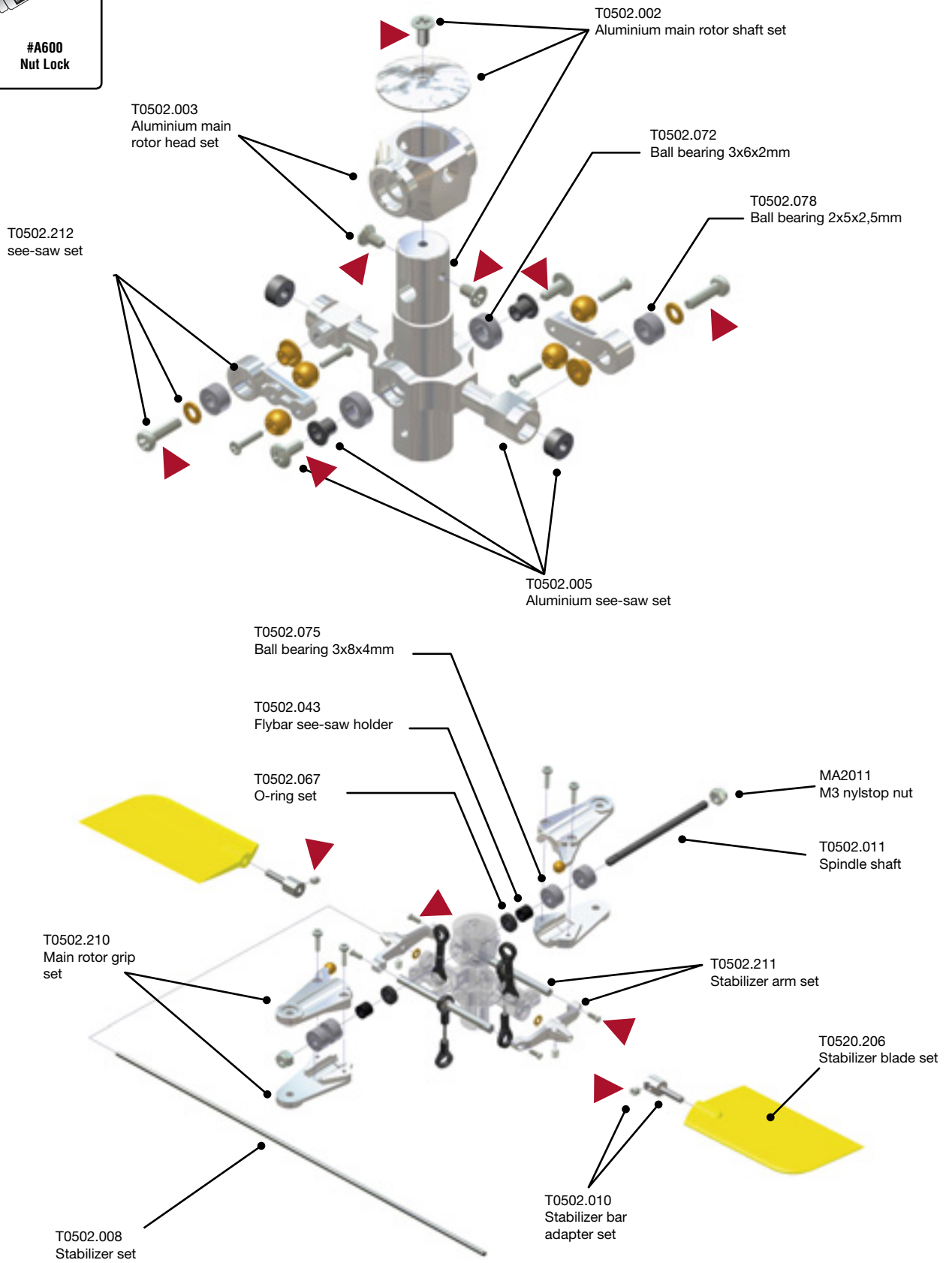
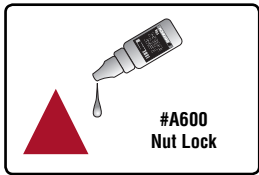


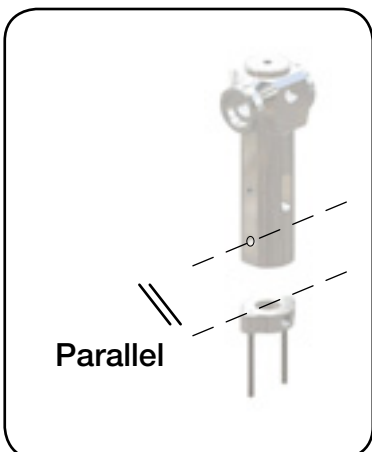
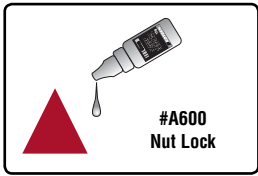
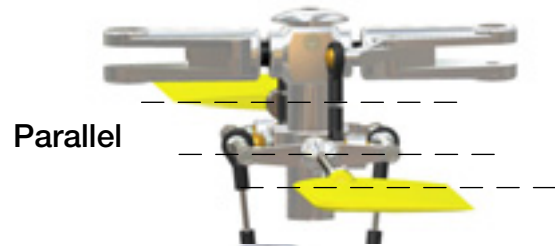
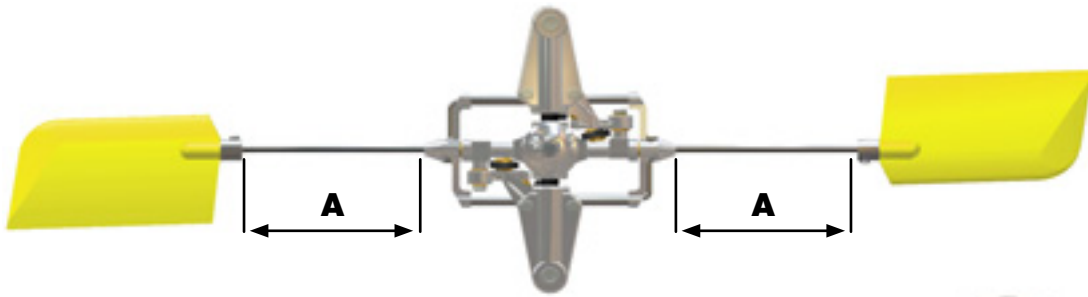
Tip:
Use a small amount of lockite on these screws.
Doe een klein beetje lockite op deze schroefjes.
Utiliser un peu de lockite pour l'assemblage.
Benutzen Sie Locktite für die Montage.

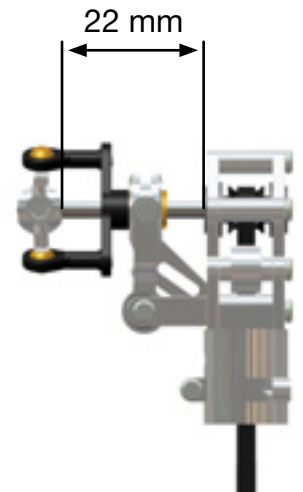
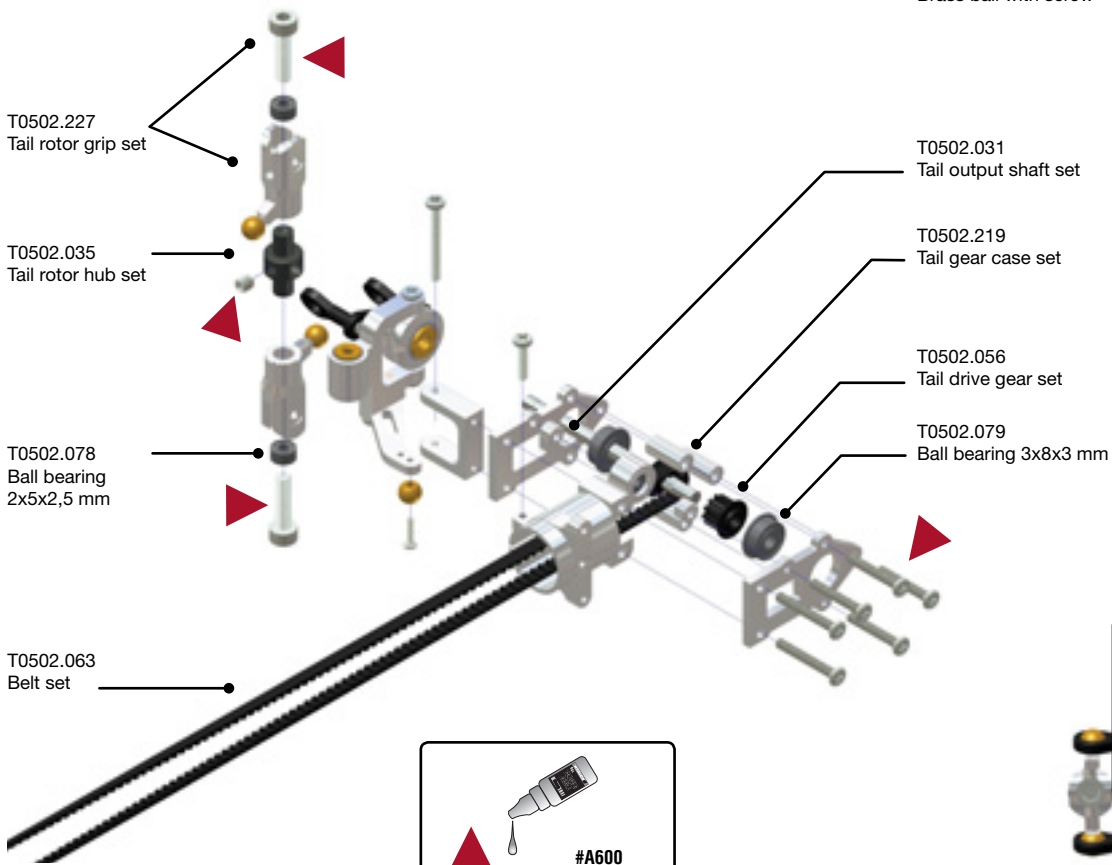
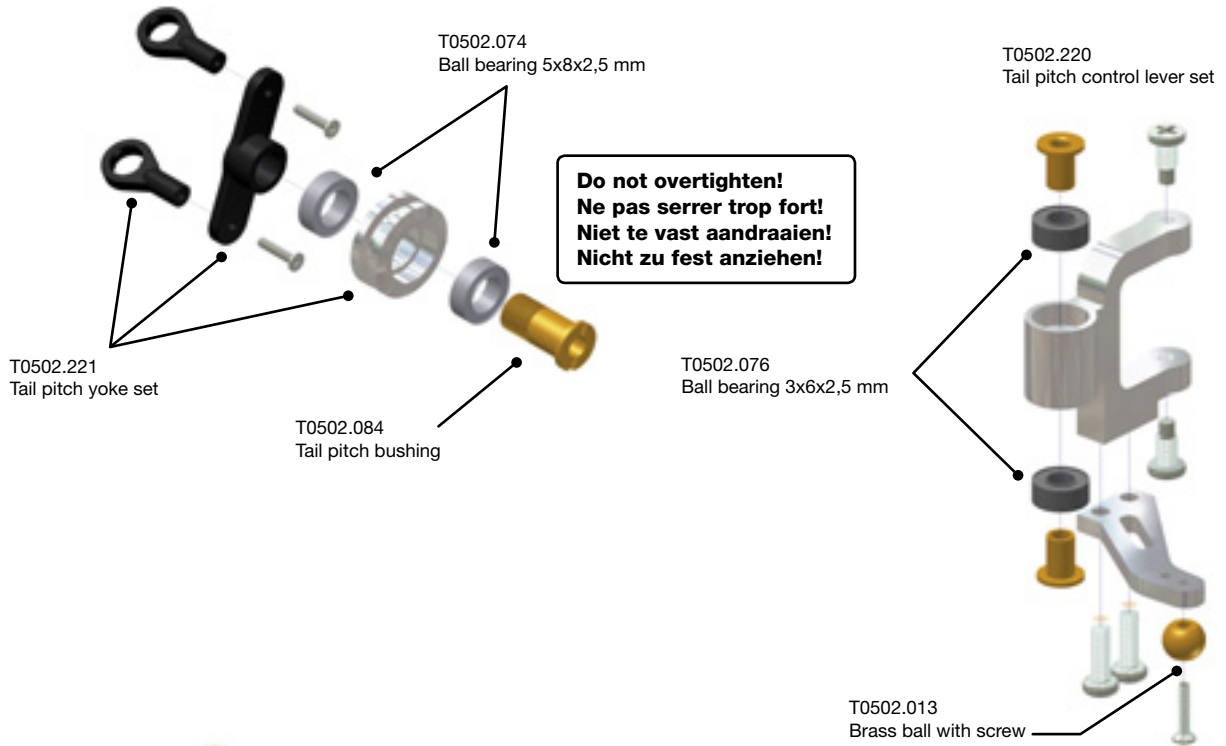


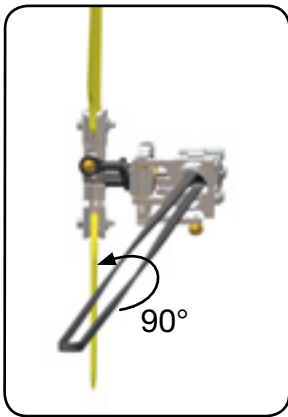
Assemble and adjust the control rods to the lengths shown
Assembler les commandes aux longueurs indiquées
Maak de controle links zoals afgebeeld
Montieren Sie die Gestänge wie abgebildet







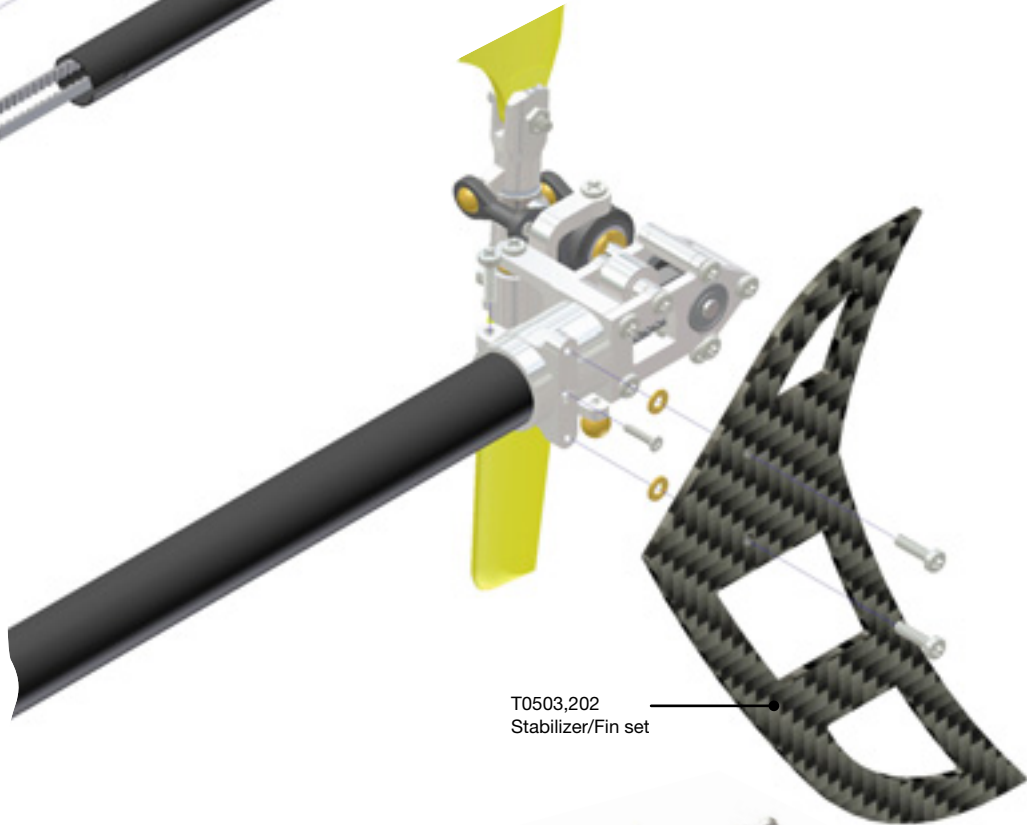




T0520.215
Tail servo mount set

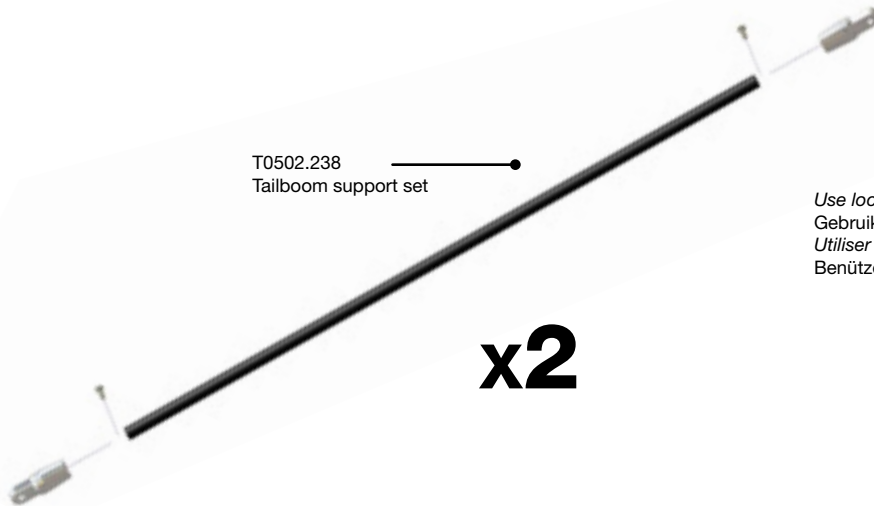


T0502.029
Aluminium tail boom



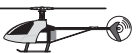
T0503.202
Stabilizer/Fin set

T0502.238
Tailboom support set



x2

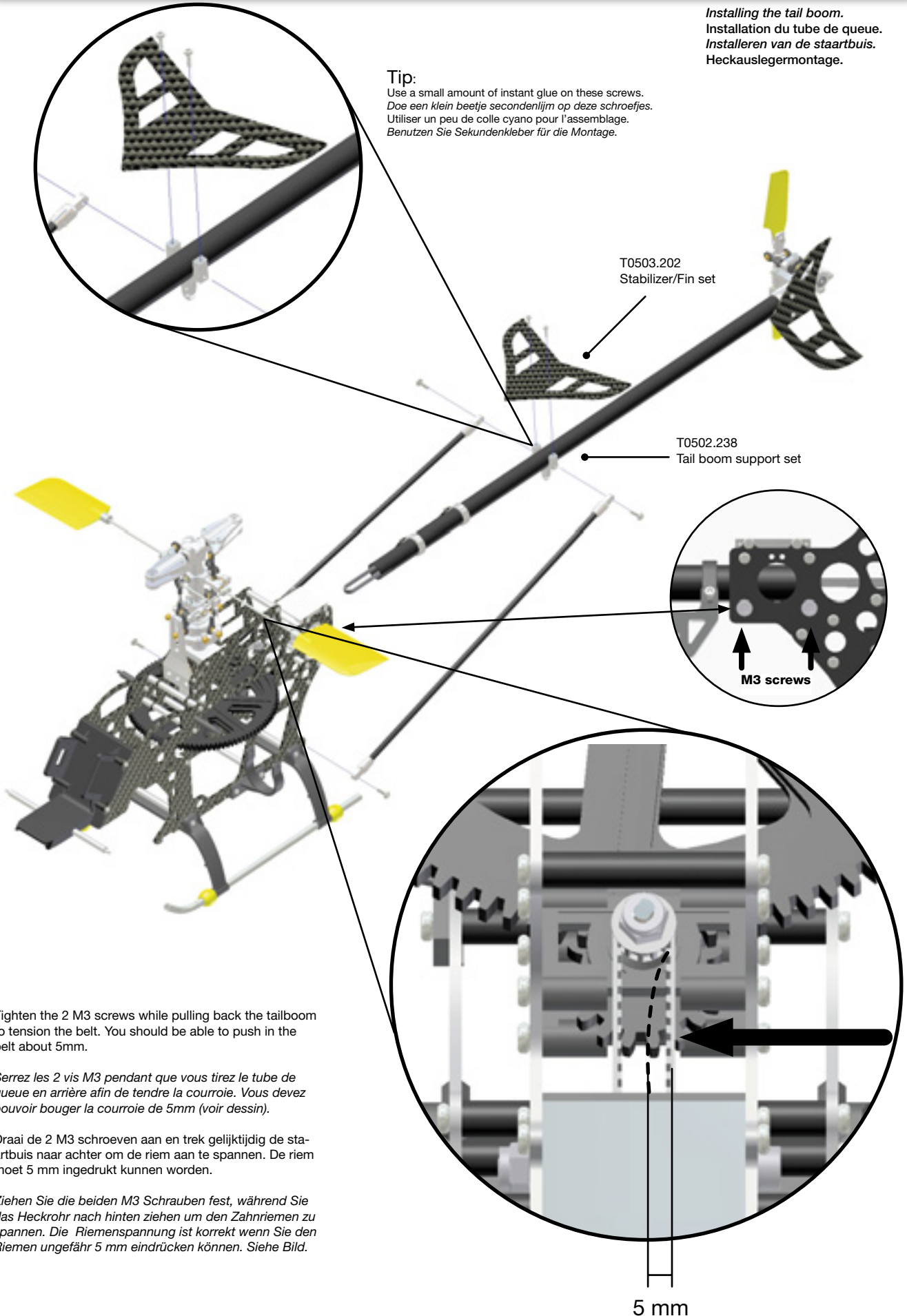
*Use locktite to assemble the tail rod.
Gebruik locktite voor de montage.
Utiliser locktite pour assembler.
Benützen Sie Locktite zum montieren.*



*Installing the tail boom.
Installation du tube de queue.
Installeren van de staartbuis.
Heckauslegermontage.*

Tip:

Use a small amount of instant glue on these screws.
*Doe een klein beetje secondelijm op deze schroeffjes.
Utiliser un peu de colle cyano pour l'assemblage.
Benutzen Sie Sekundenkleber für die Montage.*



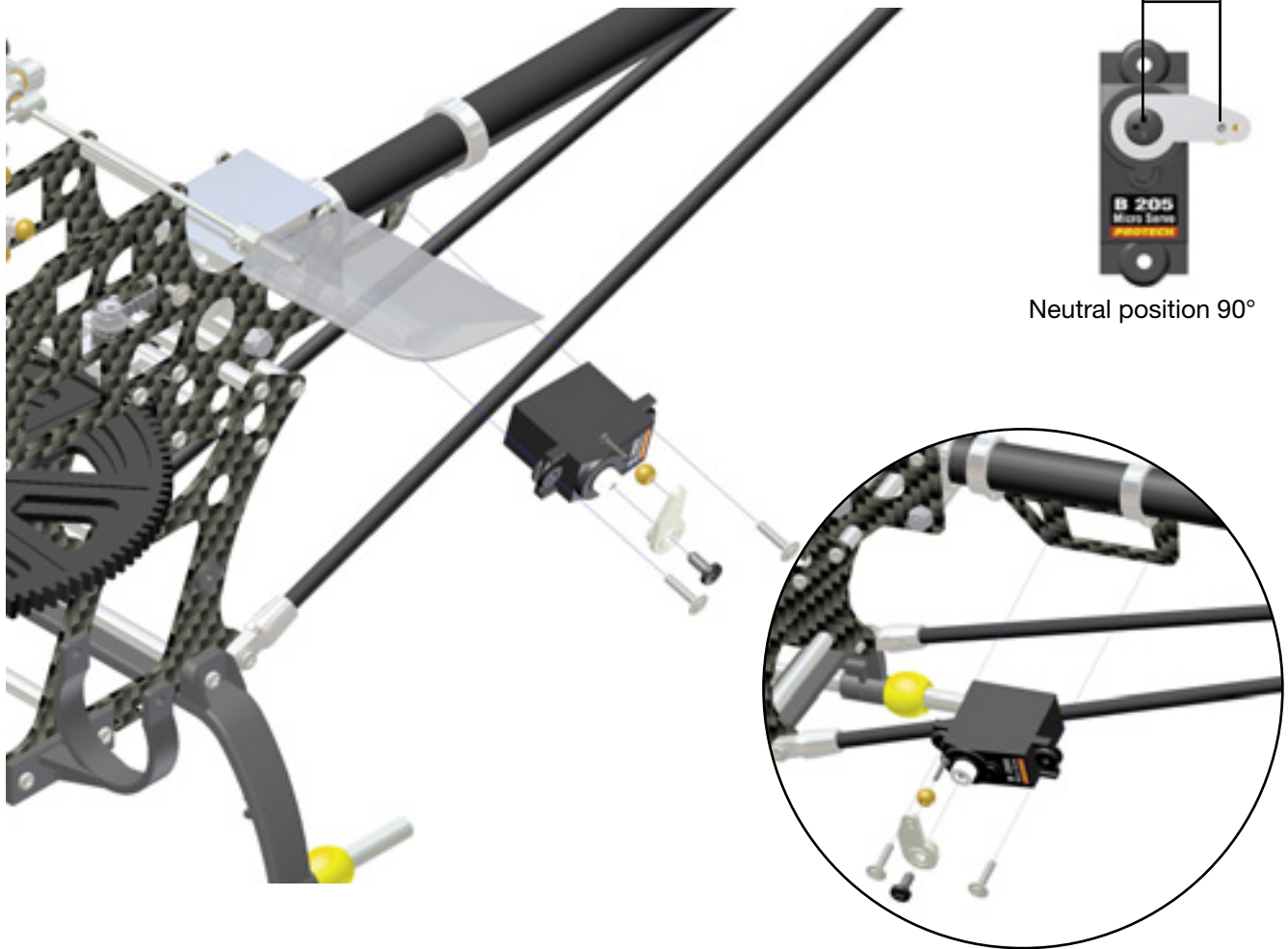
Tighten the 2 M3 screws while pulling back the tailboom to tension the belt. You should be able to push in the belt about 5mm.

Serrez les 2 vis M3 pendant que vous tirez le tube de queue en arrière afin de tendre la courroie. Vous devez pouvoir bouger la courroie de 5mm (voir dessin).

Draai de 2 M3 schroeven aan en trek gelijktijdig de staartbuis naar achter om de riem aan te spannen. De riem moet 5 mm ingedrukt kunnen worden.

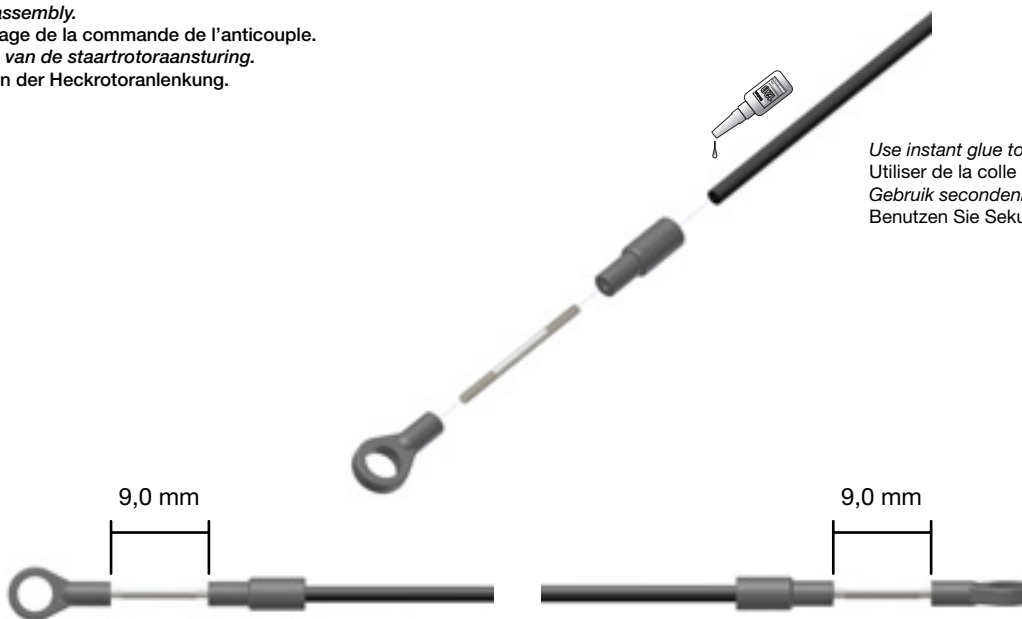
Ziehen Sie die beiden M3 Schrauben fest, während Sie das Heckrohr nach hinten ziehen um den Zahnriemen zu spannen. Die Riemen spannung ist korrekt wenn Sie den Riemen ungefähr 5 mm eindrücken können. Siehe Bild.

Installing the tail servo.
Installation du servo pour la commande de l'anticouple.
Installatie van de staartrotorservo.
Montieren des Heckrotorservos.



Neutral position 90°

Tail rod assembly.
Assemblage de la commande de l'anticouple.
Montage van de staartrotoraansturing.
Montieren der Heckrotoranlenkung.

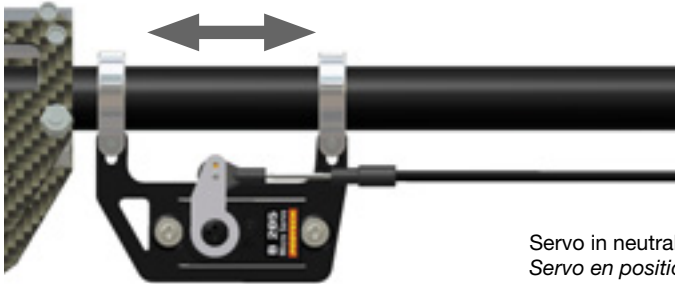


Use instant glue to assemble the tail rod.
Utiliser de la colle cyano pour l'assemblage.
Gebruik secondelijm voor de montage.
Benutzen Sie Sekundenkleber für die Montage.

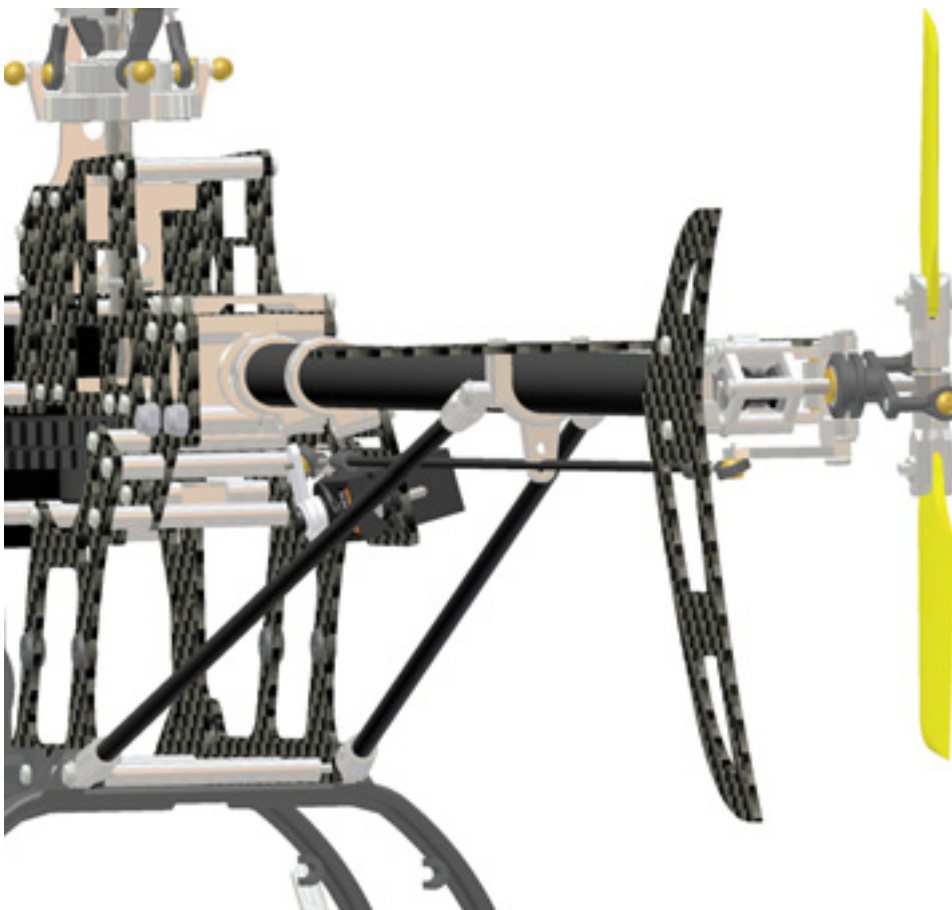
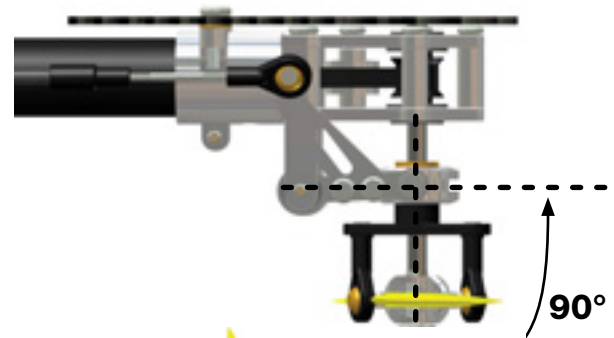
T0502.034
Pitch lever joint set

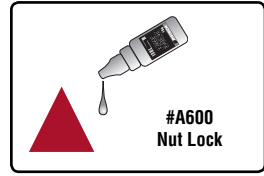
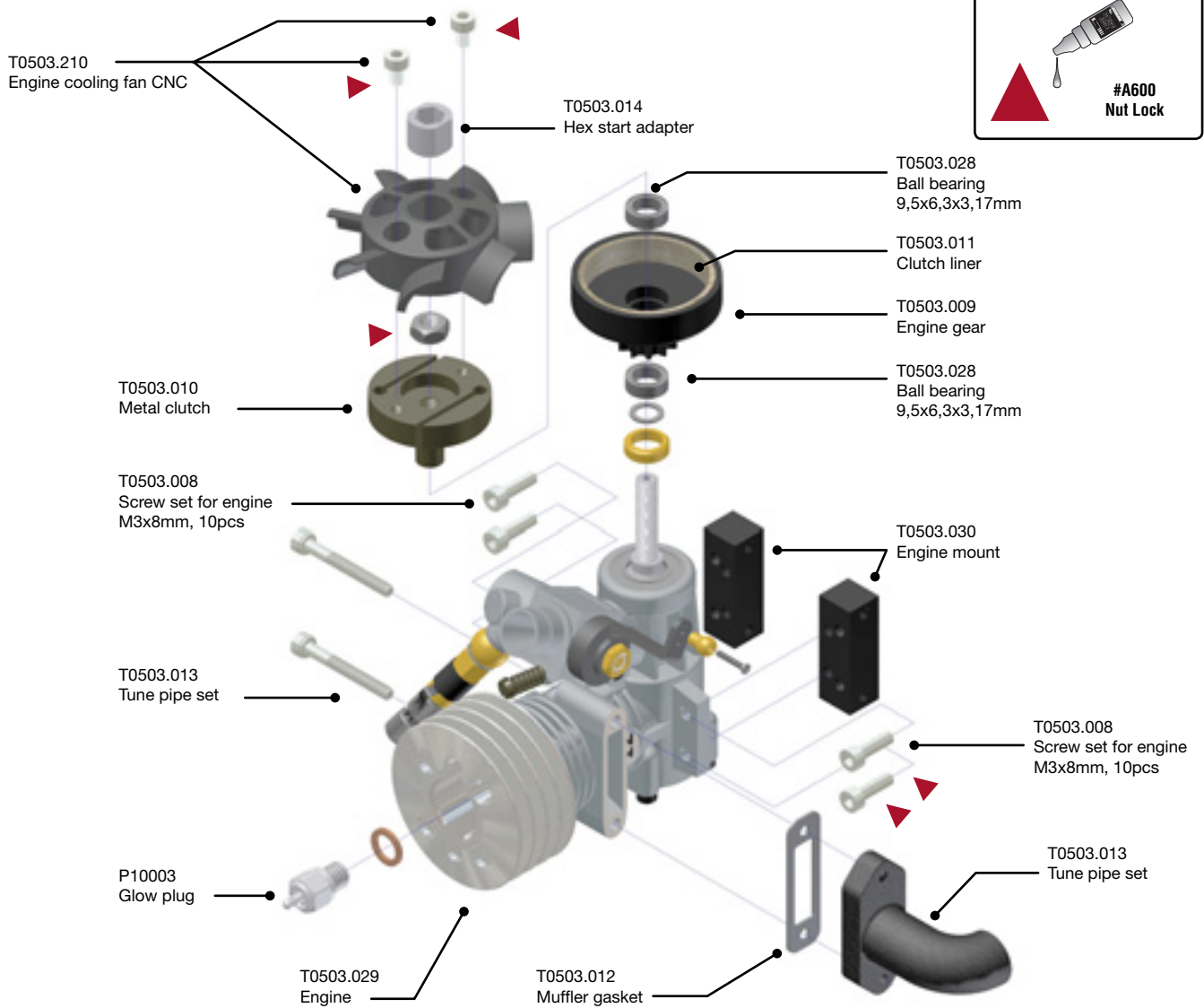


Move the servoholder on the boom to obtain the correct 90° angle of the tail rotor.
Bouger le servo sur le tube de queue pour obtenir les 90°.
Verplaats de servohouder op de staartbuis om de juiste hoek (90°) van de staartrotor te bekomen.
Bewegen Sie der Servohalter um die Heckrotoranlenkung auf 90° zu bringen.

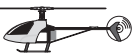
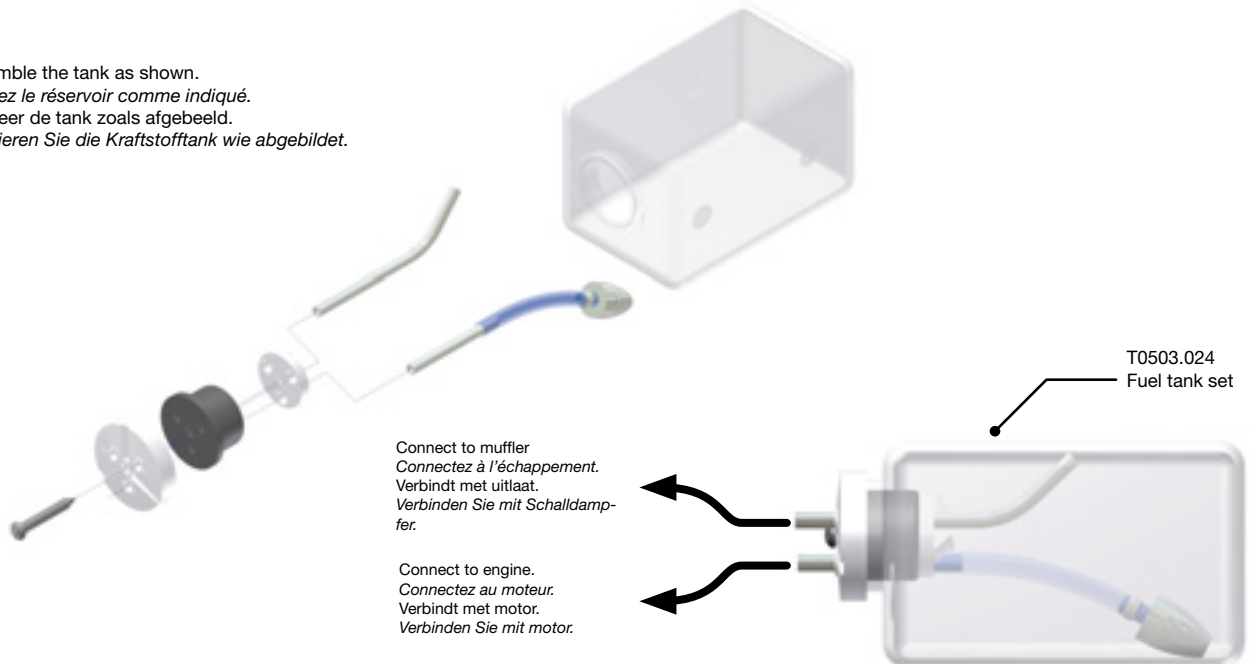


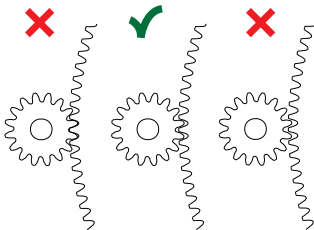
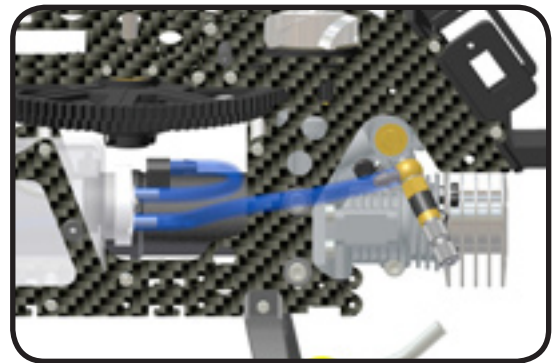
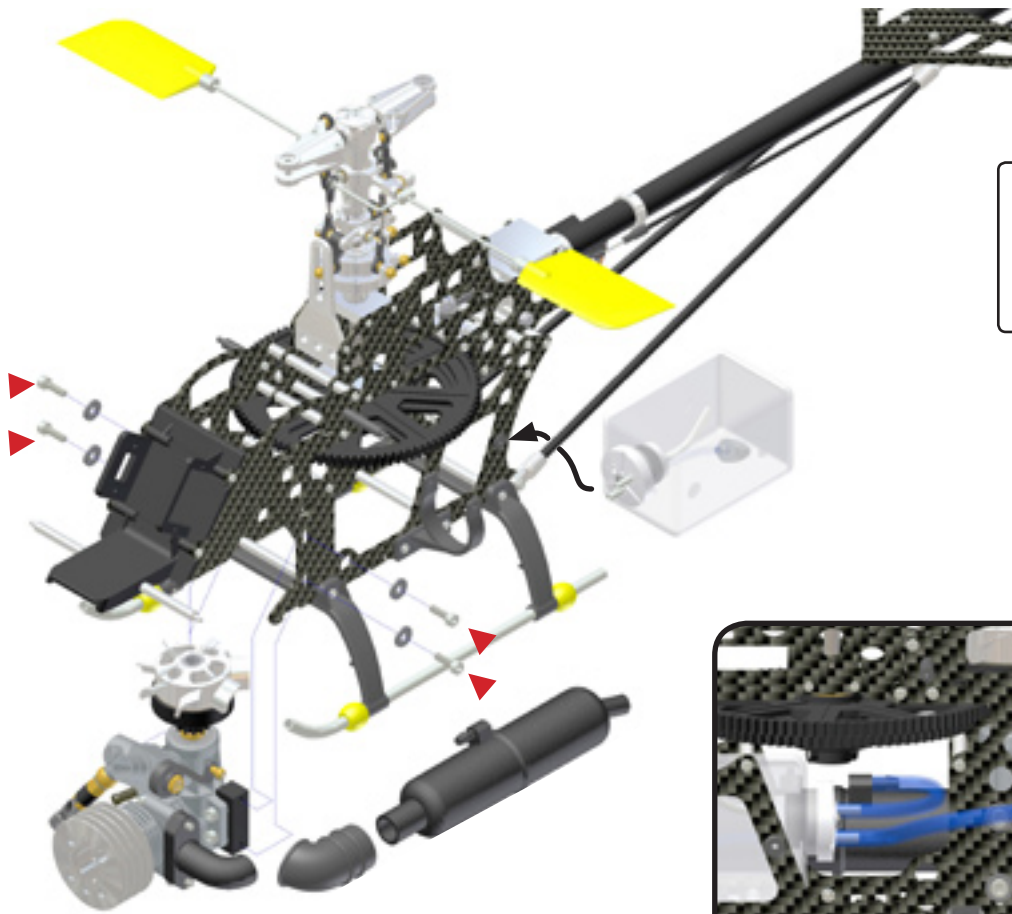
Servo in neutral position
Servo en position neutre
Servo in neutrale positie
Servo in Neutralstellung





Assemble the tank as shown.
Montez le réservoir comme indiqué.
Monteer de tank zoals afgebeeld.
Montieren Sie die Kraftstofftank wie abgebildet.





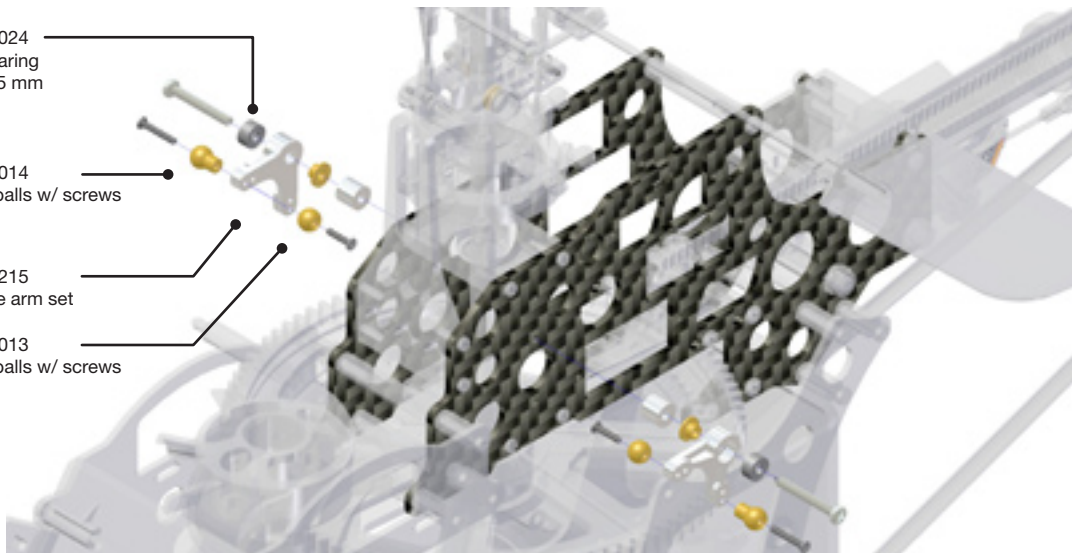
The gearmesh should be adjusted correctly. If the distance between the gears is incorrect, the gears will wear out quickly. There must be a tiny amount of play between the gears. Adjust this by moving the motormount
 Le jeu entre le pignon et la couronne doit être le plus correct possible autrement vous provoquerez une usure prématurée de la couronne. Toutefois un très léger jeu est nécessaire, pour cela modifiez la position du moteur.
 De tandwielspeling moet correct ingesteld worden anders zullen de tandwielen sneller dan normaal slijten. Er moet een heel klein beetje speling zijn tussen de twee tandwielen. Regel dit door de motorsteun te verschuiven.
 Das Zahnspiel soll korrekt justiert werden sonst können die Zahnräder beschädigt werden. Die 2 Zahnräder sollen etwas Spiel haben. Justieren Sie dieses durch verschieben des motors.

T0503.024
Ball bearing
5x2x2,5 mm

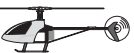
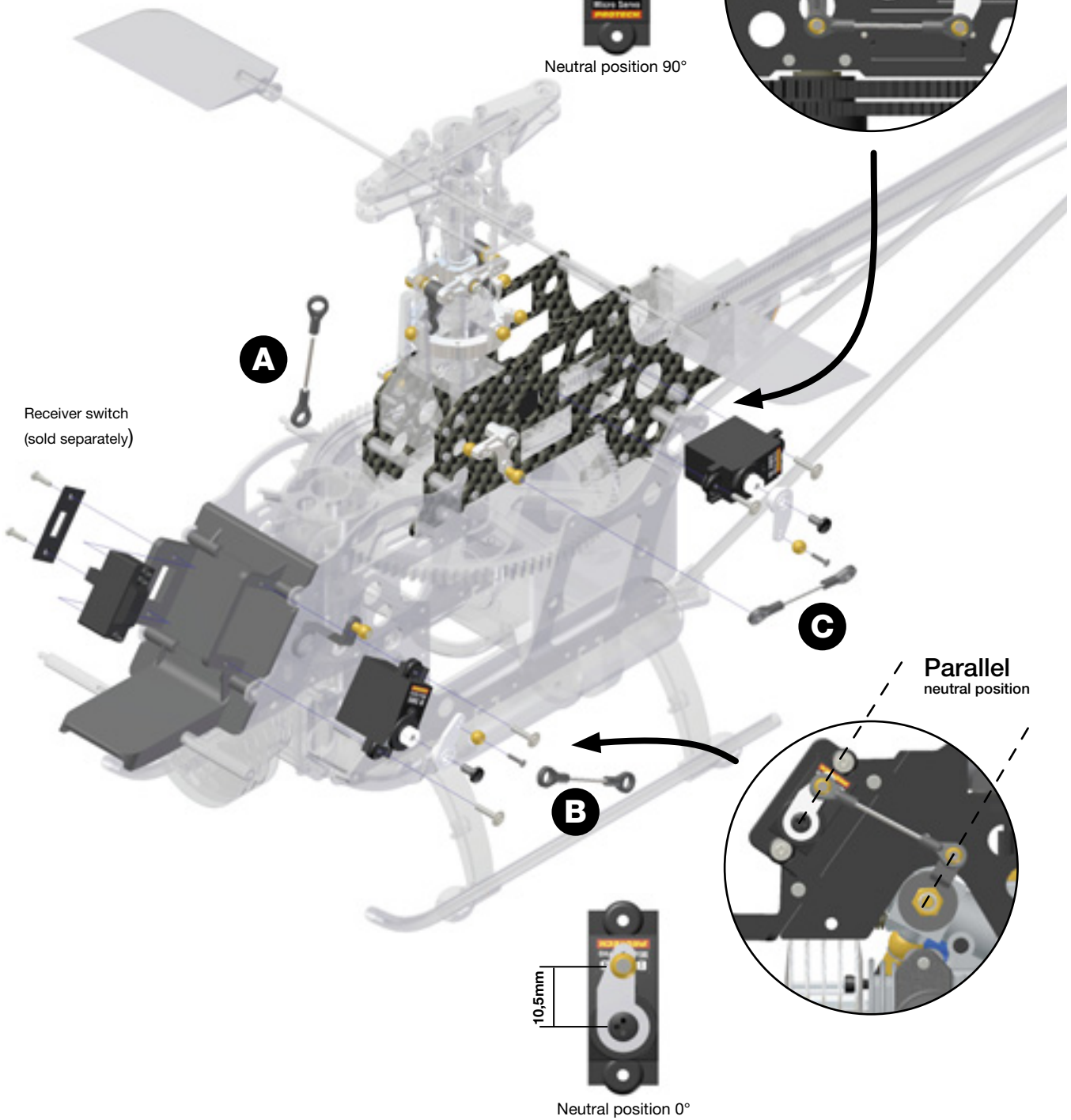
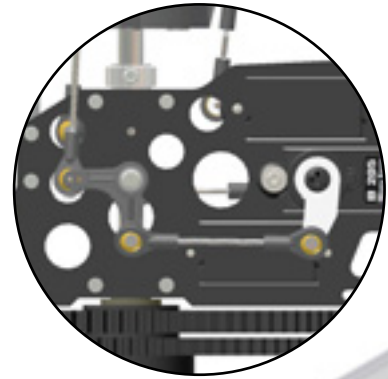
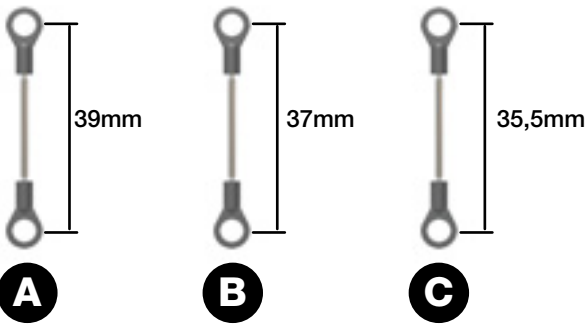
T0502.014
Brass balls w/ screws

T0502.215
Linkage arm set

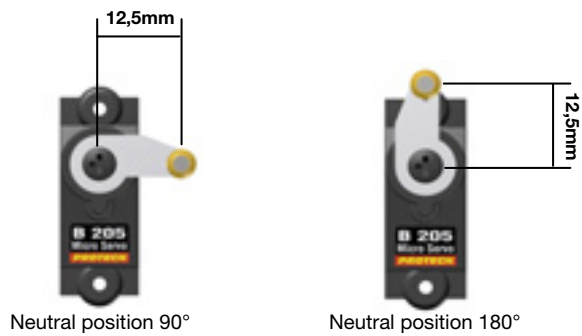
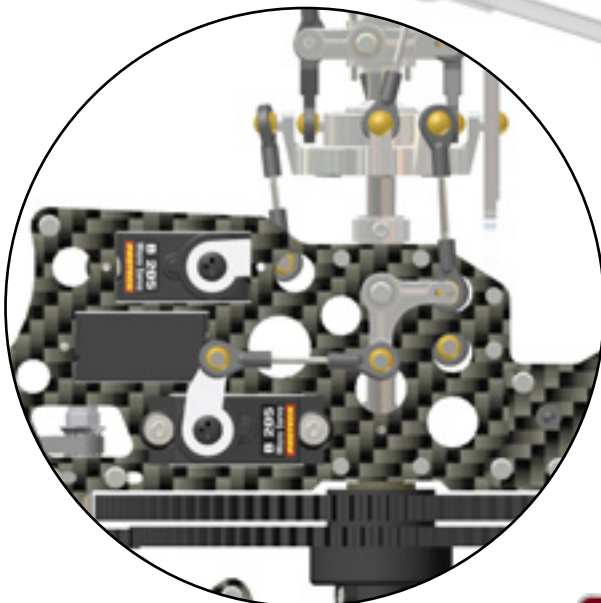
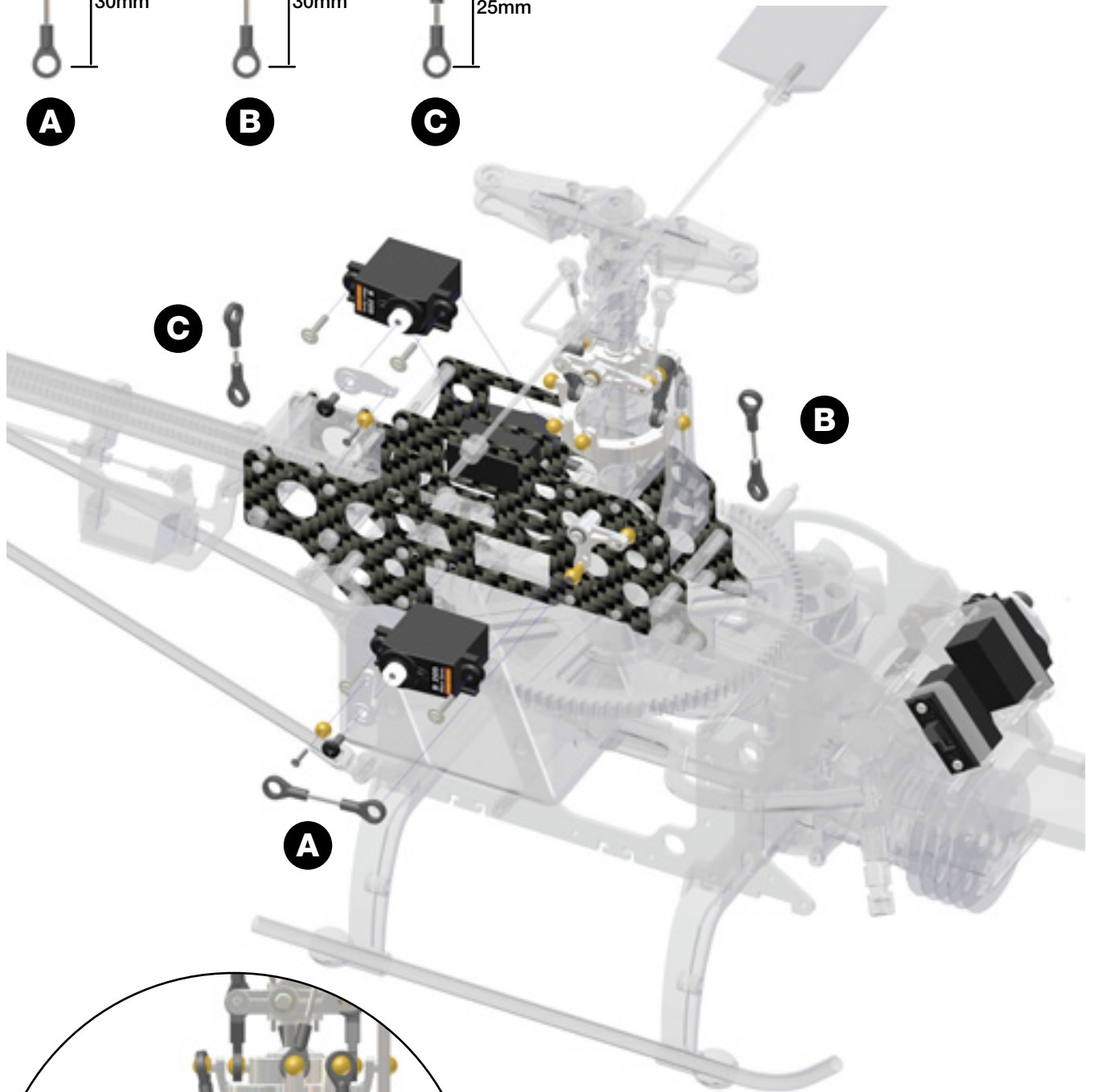
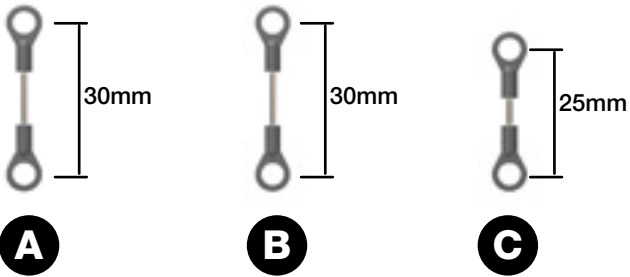
T0502.013
Brass balls w/ screws

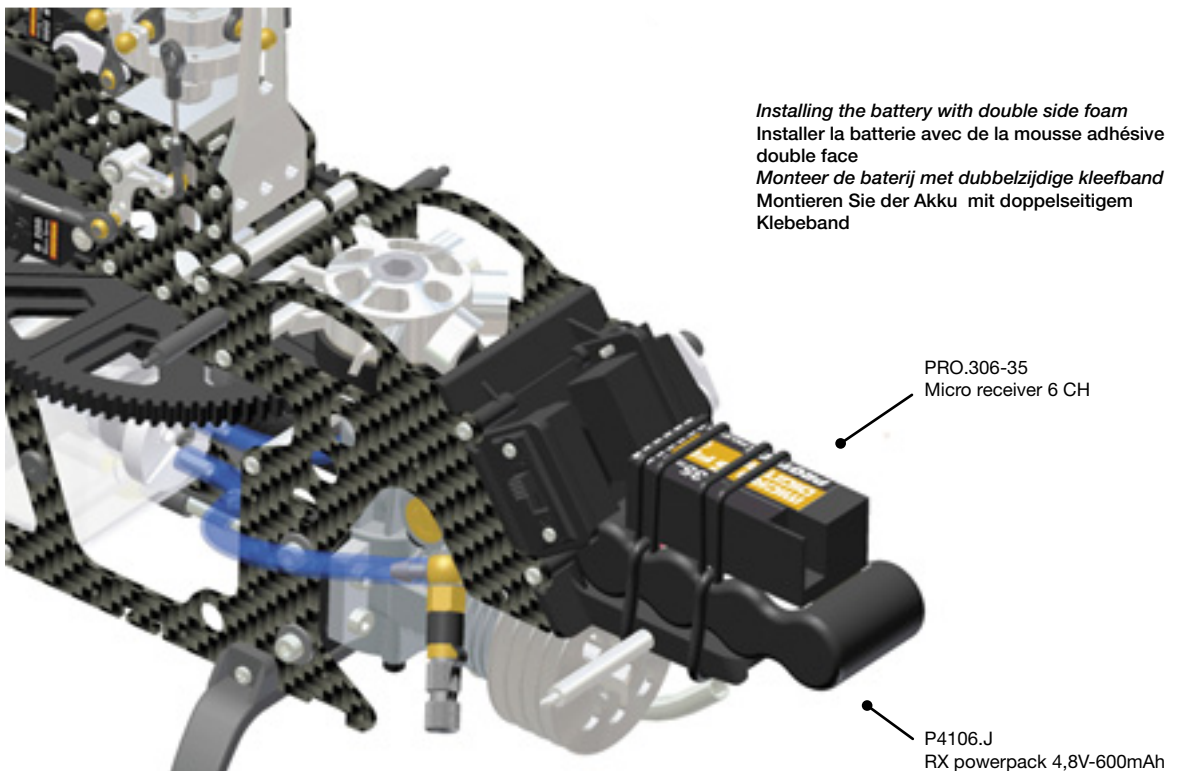
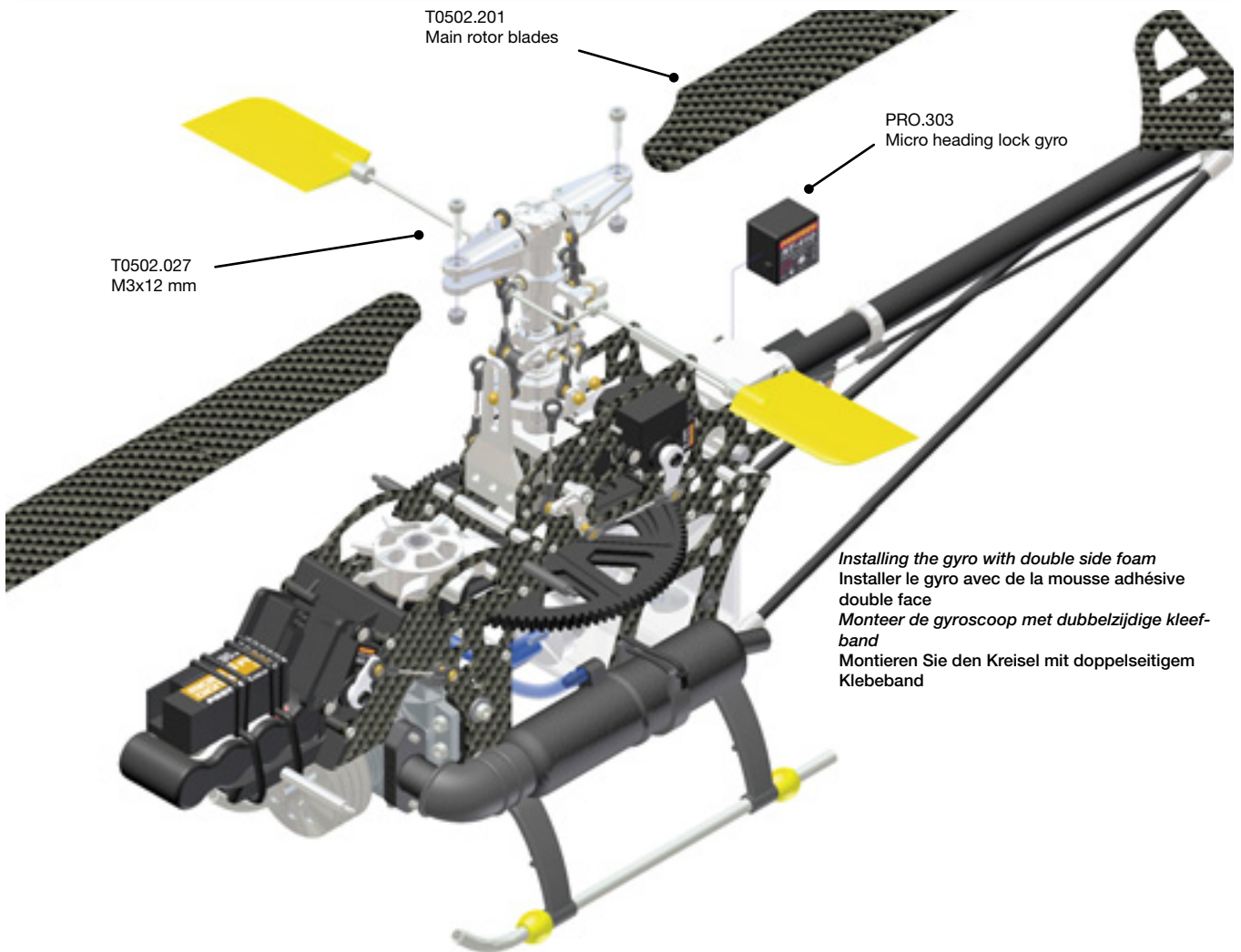


Installing the servos
Installation des servos
Montage van de servo's
Servoeinbau



Installing the servos
Installation des servos
Montage van de servo's
Servoeinbau







Assemble the canopy as shown.
Assemblez la cabine comme dans le dessin.
Assemble de cockpit zoals afgebeeld.
Montieren Sie die Kabinehaube wie abgebildet.

ADJUSTMENTS

BLADE TRACKING ADJUSTMENT (to avoid vibrations)
 ALIGNEMENT DES PALES (pour éviter les vibrations)
 BLADSPOOR REGELEN (om trillingen te vermijden)
 BLATTSPURLAUF EINSTELLEN (Vibrationen beseitigen)

FALSE



OK

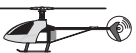


Shorten the rod connected to the blade that is too high one revolution at a time until both blades turn in the same plane. Temporarily mark one blade with a piece of tape to identify the blade.

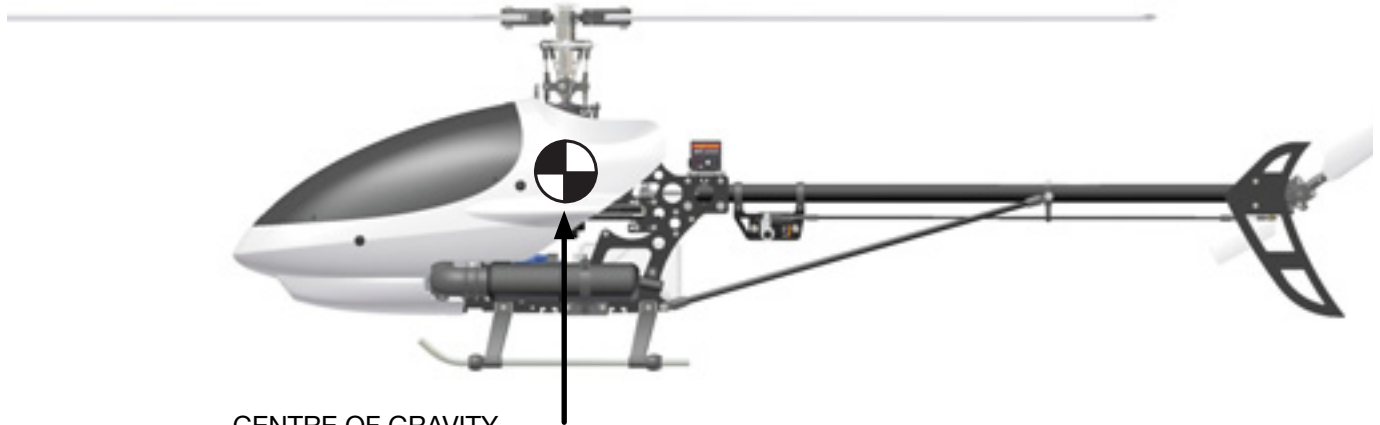
Raccourcir (1 tour à la fois) la commande de la pale qui est la plus haute jusqu'à ce qu'elles tournent dans le même plan. Placez temporairement un morceau d'adhésif de couleur sur une pale pour identifier sa position.

Maak de link van het rotorblad dat het hoogste draait korter (1 toer per keer) totdat beide rotorbladen in hetzelfde vlak draaien. Markeer 1 blad tijdelijk met een stukje tape om de rotorbladen te kunnen onderscheiden.

Bekleben Sie das Ende eines Rotorblattes mit einem Klebestreifen. Kürzen Sie das Gestänge des oberlaufenden Rotorblattes um eine Umdrehung bis der Spurlauf Korrekt ist.



ADJUSTMENTS



CENTRE OF GRAVITY
CENTRE DE GRAVITE
ZWAARTEPUNT
SCHWERPUNKT

Adjust the centre of gravity by moving the RX battery.

Ajustez le centre de gravité en déplaçant l'accu du récepteur.

Pas het zwaartepunt aan door de ontvangerbatterij te verschuiven.

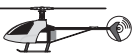
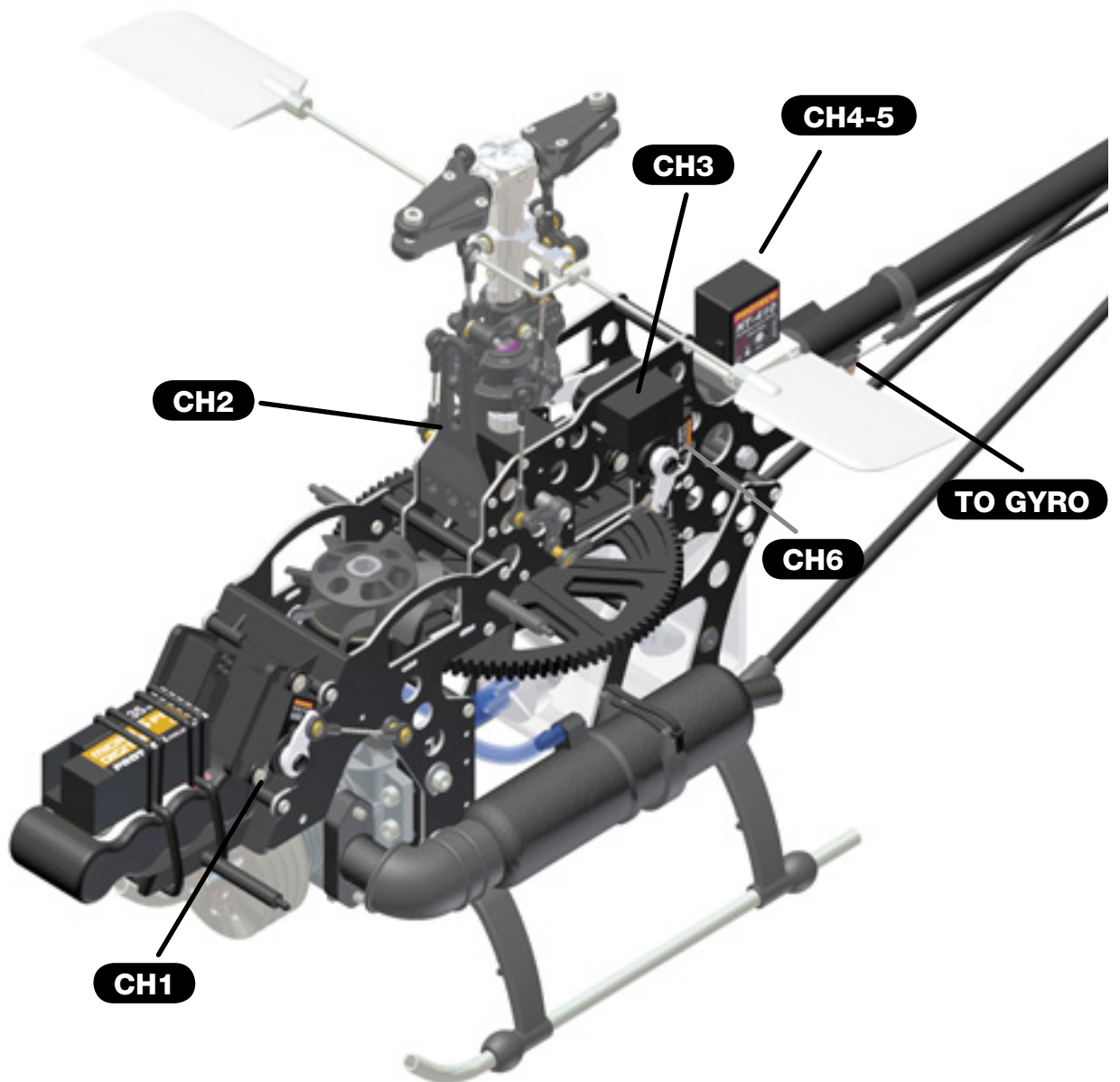
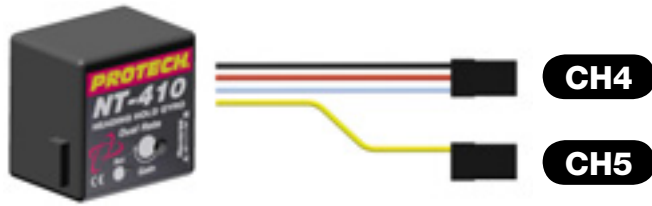
Bewegen Sie den Empfängerakku um den Schwerpunkt zu justieren.

TRANSMITTER ADJUSTMENTS JR/GRAUPNER

New Helicopter model

Swashtype: 3 servos 120°

Swashmix
AIL -50%
ELE 50%
PITCH 45%

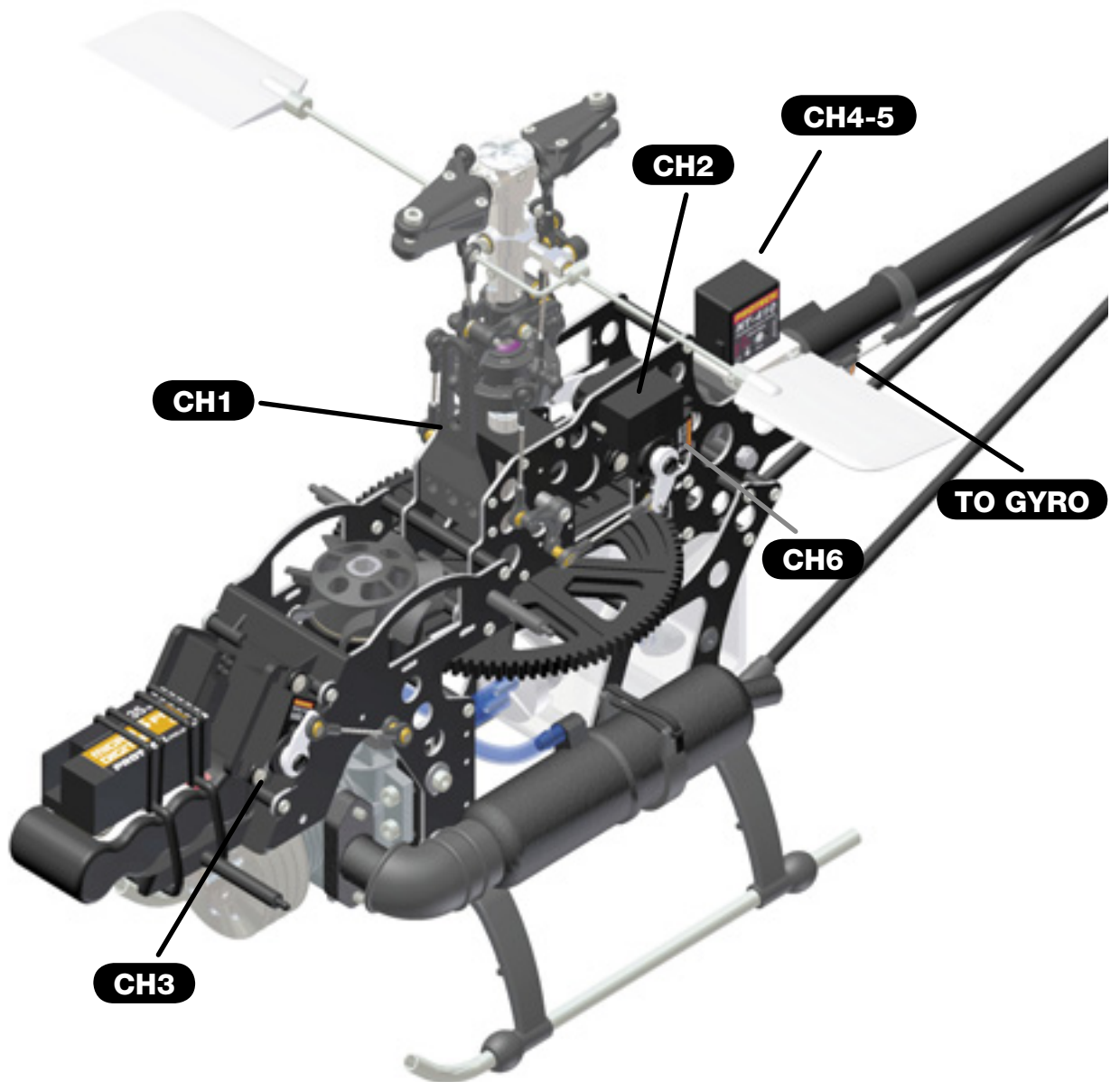


TRANSMITTER ADJUSTMENTS FUTABA/HITEC

New Helicopter model

Swashtype: SR3

Swashmix
AIL 50%
ELE 50%
PITCH 45%

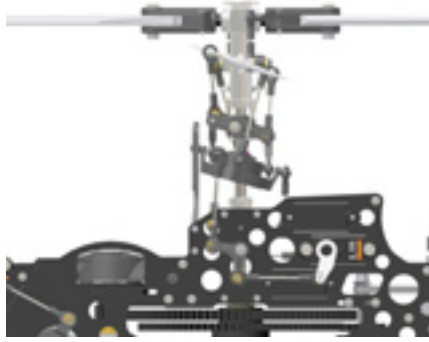


TRANSMITTER OPERATION AND CONTROL • MODE 1

Elevator • Nick • Tangage • Nick



STICK INPUT



SERVO ACTION

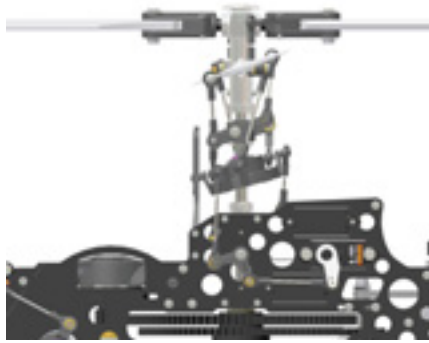


HELI ACTION

Elevator • Nick • Tangage • Nick



STICK INPUT



SERVO ACTION

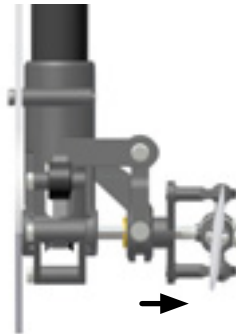


HELI ACTION

Tail • Staart • Anticouple • Heck



STICK INPUT



SERVO ACTION
(top view)

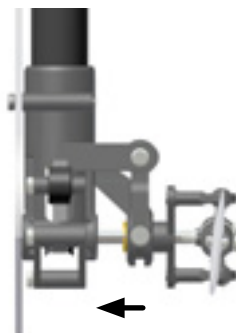


HELI ACTION

Tail • Staart • Anticouple • Heck



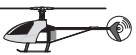
STICK INPUT



SERVO ACTION
(top view)



HELI ACTION

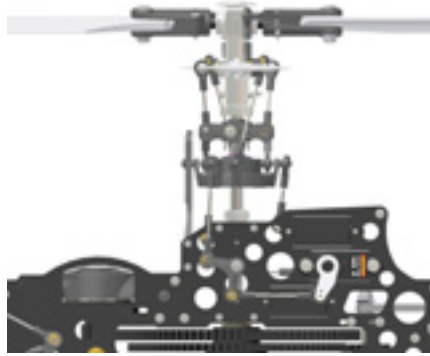


TRANSMITTER OPERATION AND CONTROL • MODE 1

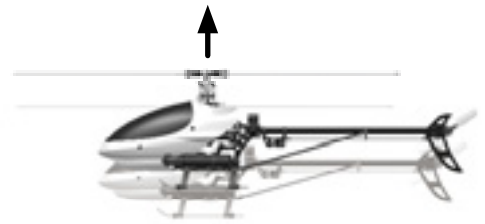
Pitch • Pitch • Pitch • Pitch



STICK INPUT



SERVO ACTION

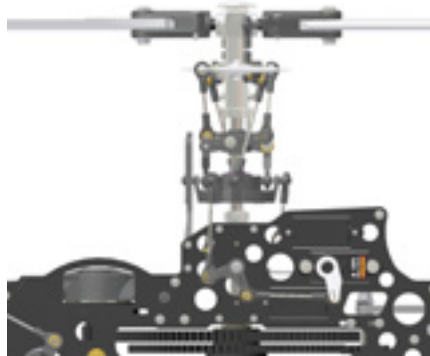


HELI ACTION

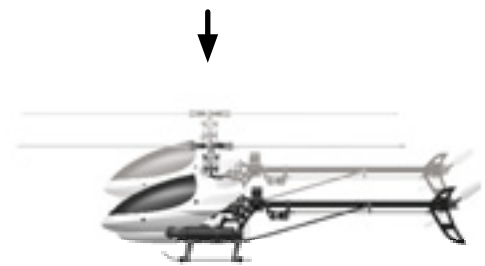
Pitch • Pitch • Pitch • Pitch



STICK INPUT



SERVO ACTION



HELI ACTION

Roll • Rol • Roll • Roulis



STICK INPUT



SERVO ACTION
(rear view)



HELI ACTION

Roll • Rol • Roll • Roulis



STICK INPUT



SERVO ACTION
(rear view)



HELI ACTION

TRIM ADJUSTMENT • MODE 1

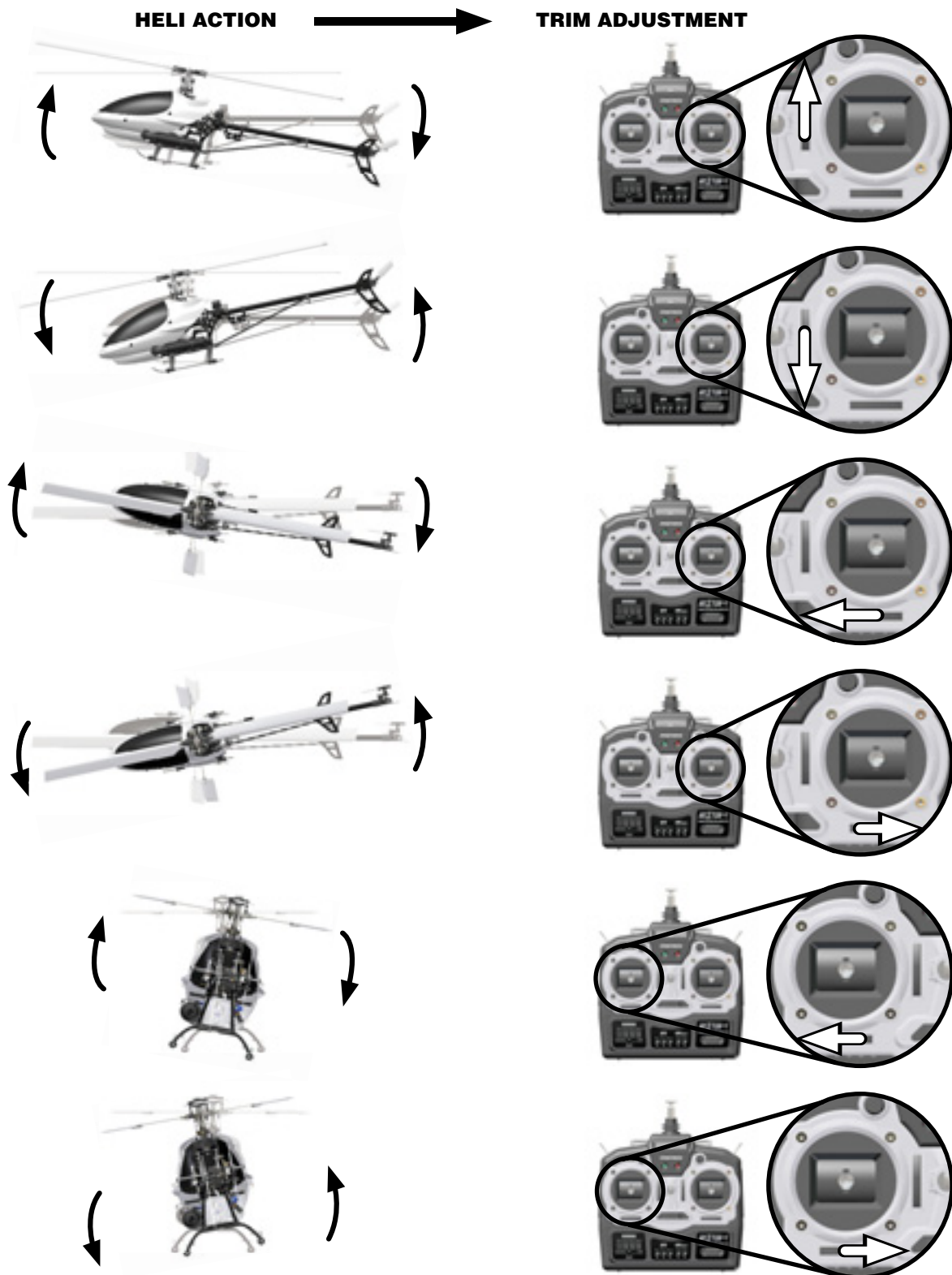
If the helicopter does not fly in neutral position, adjust the TRIM. The TRIM adjustment depends on the helicopter action.

Als de helicopter niet in de neutrale positie vliegt, moet men de "TRIM" aanpassen. Het aanpassen van de "TRIM" hangt af van wat de helicopter doet op dat moment.

Wenn der Hubschrauber in der Neutralstellung nicht ruhig fliegt, muß man die Steuerung trimmen. Das Korrigieren der Trim-mung ist davon abhängig wie der Hubschrauber sich in der Neutralstellung verhält.

Si l'hélicoptère n'évolue pas de façon stable, ajustez le ou les TRIM. Le TRIM à ajuster dépend de l'action de l'hélicoptère.

MODE 1

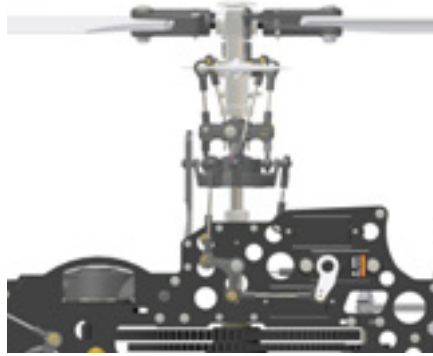


TRANSMITTER OPERATION AND CONTROL • MODE 2

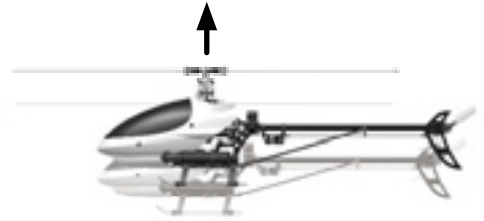
Pitch • Pitch • Pitch • Pitch



STICK INPUT



SERVO ACTION

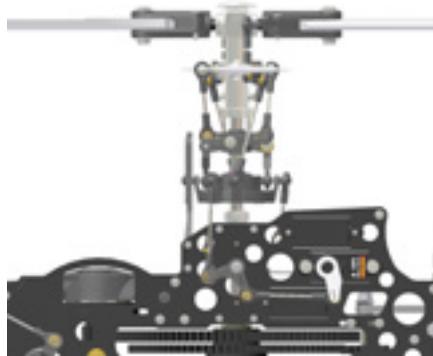


HELI ACTION

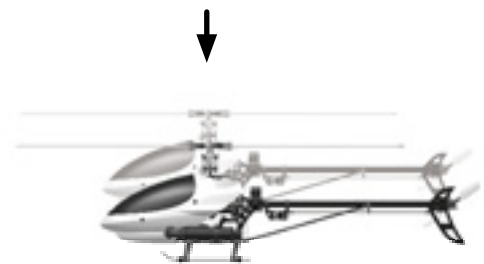
Pitch • Pitch • Pitch • Pitch



STICK INPUT



SERVO ACTION



HELI ACTION

Roll • Rol • Roll • Roulis



STICK INPUT



SERVO ACTION
(rear view)



HELI ACTION

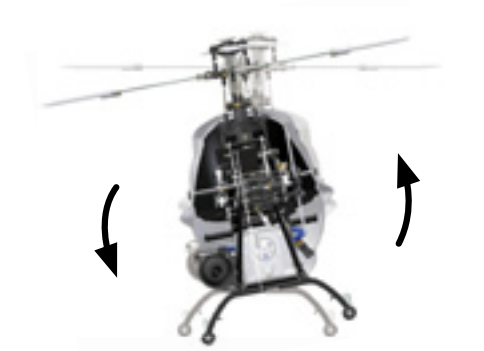
Roll • Rol • Roll • Roulis



STICK INPUT



SERVO ACTION
(rear view)



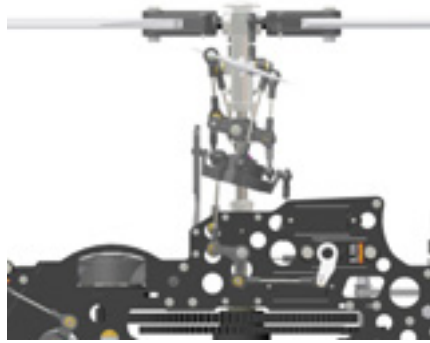
HELI ACTION

TRANSMITTER OPERATION AND CONTROL • MODE 2

Elevator • Nick • Tangage • Nick



STICK INPUT



SERVO ACTION

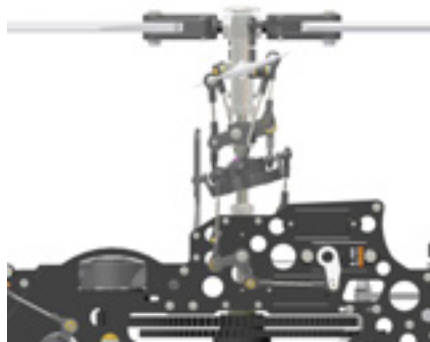


HELI ACTION

Elevator • Nick • Tangage • Nick



STICK INPUT



SERVO ACTION

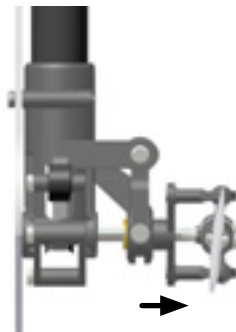


HELI ACTION

Tail • Staart • Anticouple • Heck



STICK INPUT



SERVO ACTION
(top view)

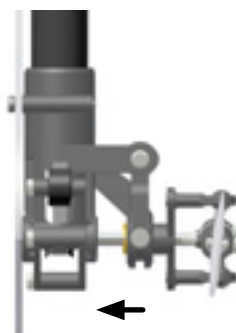


HELI ACTION

Tail • Staart • Anticouple • Heck



STICK INPUT



SERVO ACTION
(top view)



HELI ACTION



TRIM ADJUSTMENT • MODE 2

If the helicopter does not fly in neutral position, adjust the TRIM. The TRIM adjustment depends on the helicopter action.

Als de helikopter niet in de neutrale positie vliegt, moet men de "TRIM" aanpassen. Het aanpassen van de "TRIM" hangt af van wat de helikopter doet op dat moment.

Wenn der Hubschrauber in der Neutralstellung nicht ruhig fliegt, muß man die Steuerung trimmen. Das Korrigieren der Trim-mung ist davon abhängig wie der Hubschrauber sich in der Neutralstellung verhält.

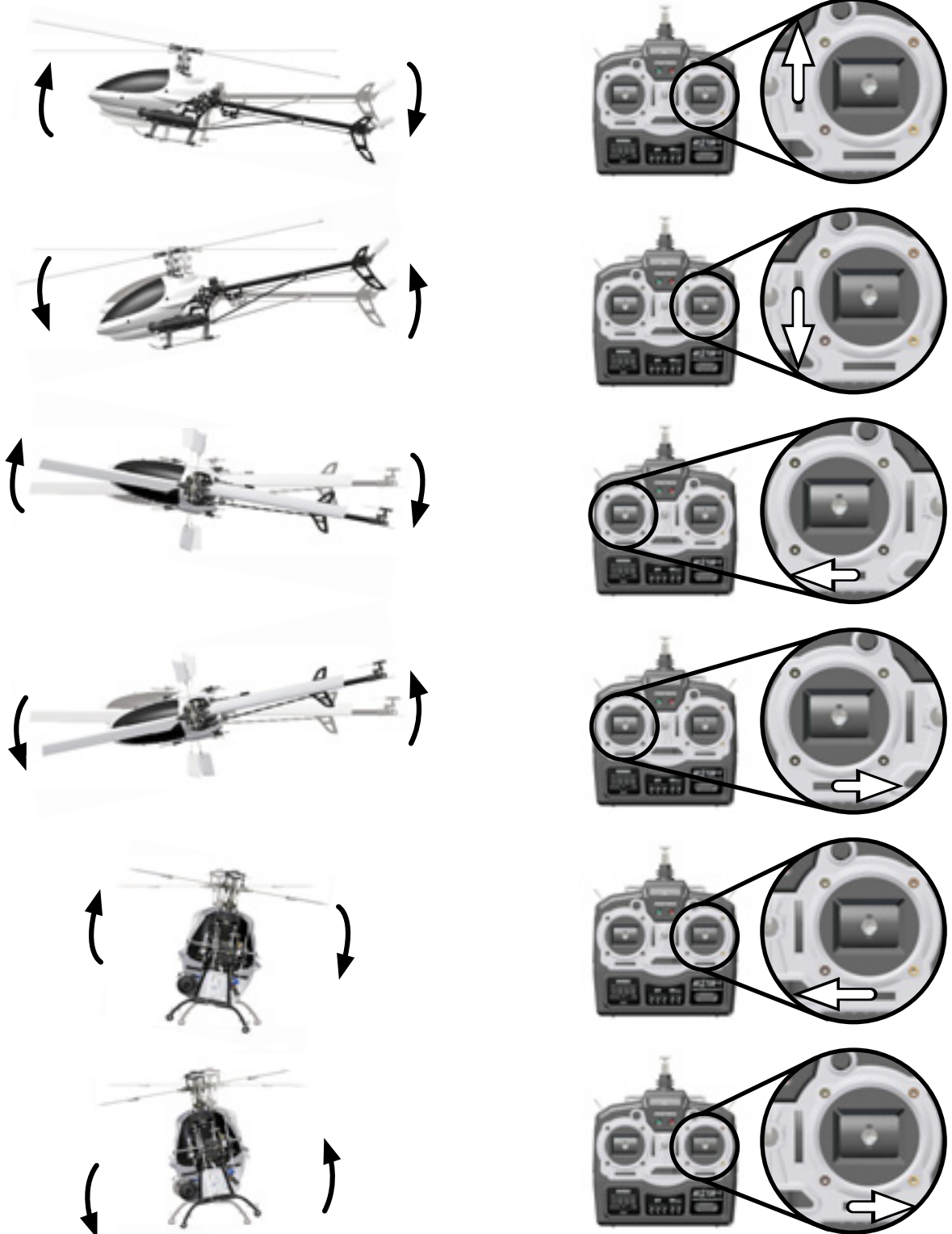
Si l'hélicoptère n'évolue pas de façon stable, ajustez le ou les TRIM. Le TRIM à ajuster dépend de l'action de l'hélicoptère.

MODE 2

HELI ACTION

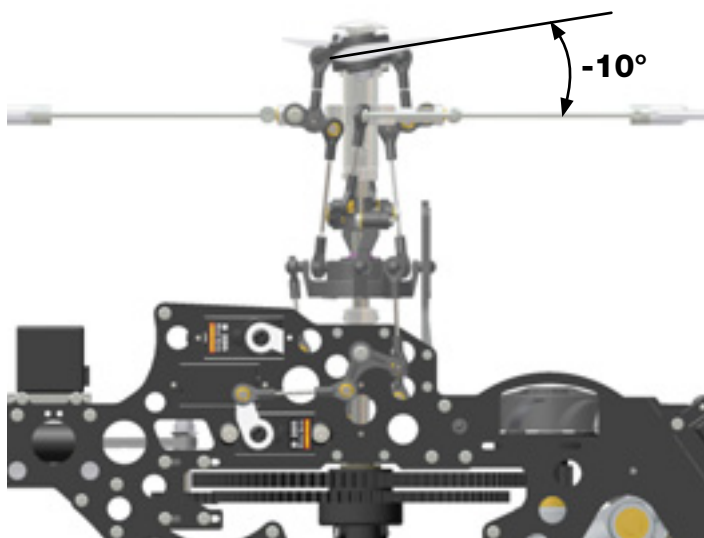


TRIM ADJUSTMENT

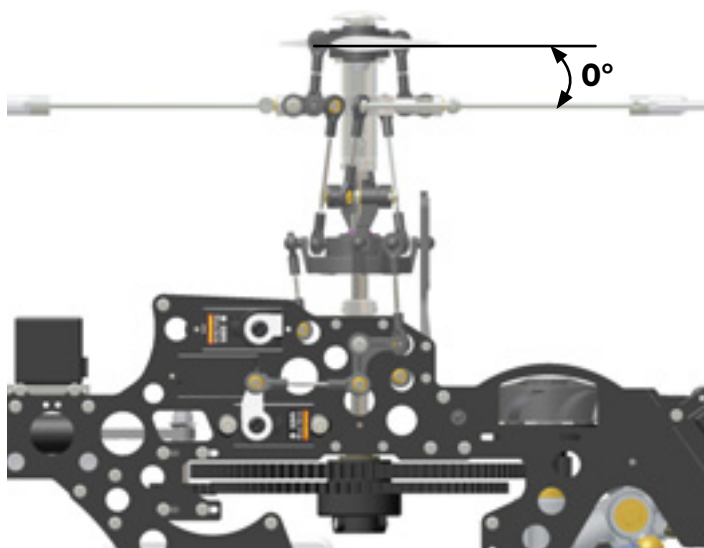


3D SETUP

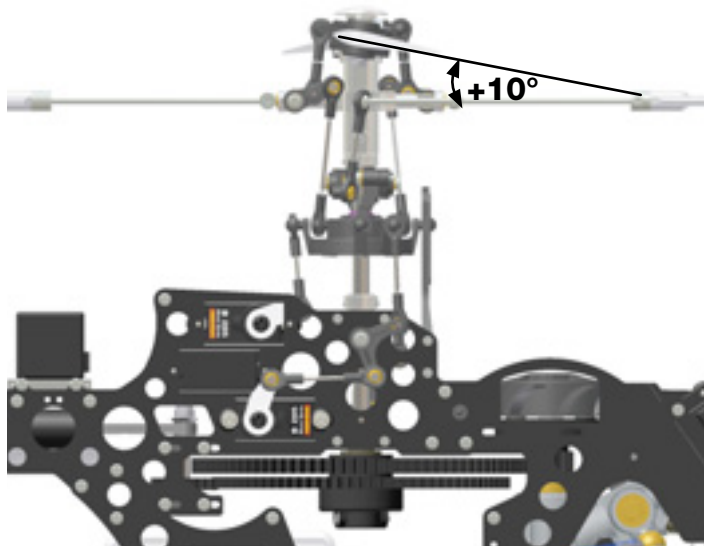
3D Setup
Réglage pour vol 3D
3D afstelling
3D Einstellung



Stick low position



Stick neutral position



Stick high position



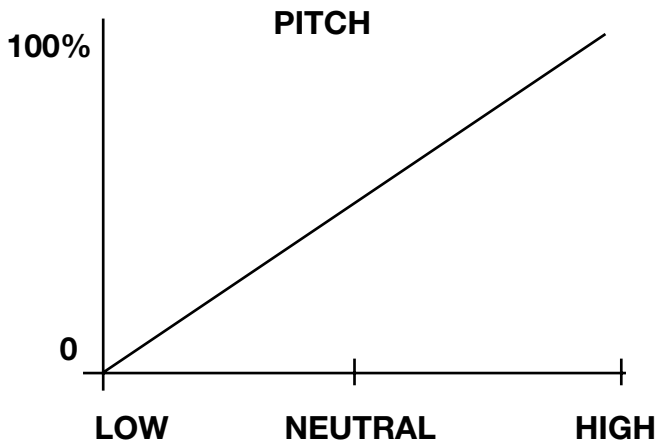
3D SETUP

Use these settings as a guide to set up your radio.

Utilisez ces réglages comme base pour programmer votre émetteur.

Gebruik deze afstellingen als basis om de zender te programmeren.

Benutzen Sie diese Einstellungen als Beispiel um Ihre RC-Anlage zu programmieren.

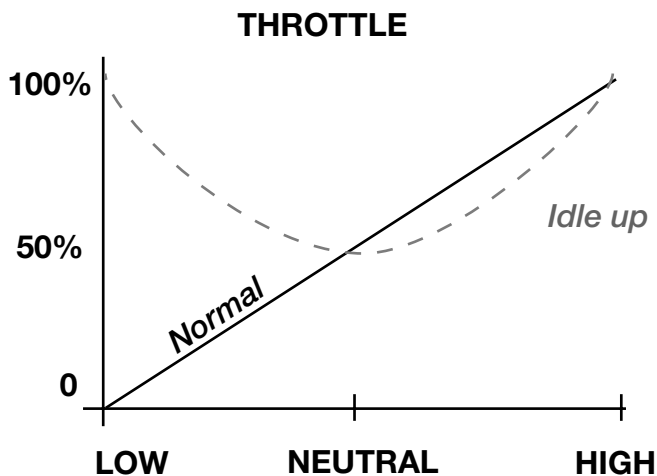


Use a linear pitch curve 0-100% for all conditions.

Utilisez une courbe de pas linéaire 0-100% pour toutes les conditions.

Gebruik een lineaire pitch curve 0-100% voor alle conditions.

Benützen Sie eine lineäre Pitchkurve 0-100% für alle Flugzustände.

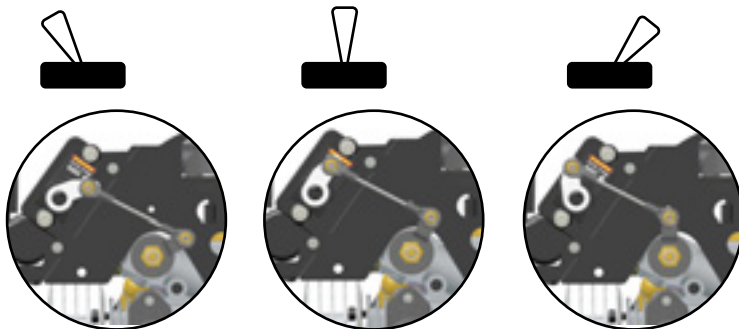


For 3D flight, use a V-shaped curve 100%-50%-100%.

Programmez une courbe en V de 100%-50%-100%.

Programmeer een curve in V-vorm 100%-50%-100%.

Für 3D Flug, sollen Sie ein V-Kurve 100%-50%-100% programmieren.



EPA/ATV CH1	=100%/100%
EPA/ATV CH2	=100%/100%
EPA/ATV CH3	=100%/100%
EPA/ATV CH4	=90%/90%
EPA/ATV CH5	=60%/60%
EPA/ATV CH6	=100%/100%

120° control system/ SR3

Swash mix AILERON = 60%

Swash mix ELEVATOR = 60%

Swash mix PITCH = 60%

TH-CUT -25%

Check carefully for binding and reduce values if necessary.

Veillez à ce que les réglages ne forcent pas la mécanique, diminuez les valeurs au besoin.

Controleer of de links niet geforceerd kunnen worden en reduceer desnoods de waarden.

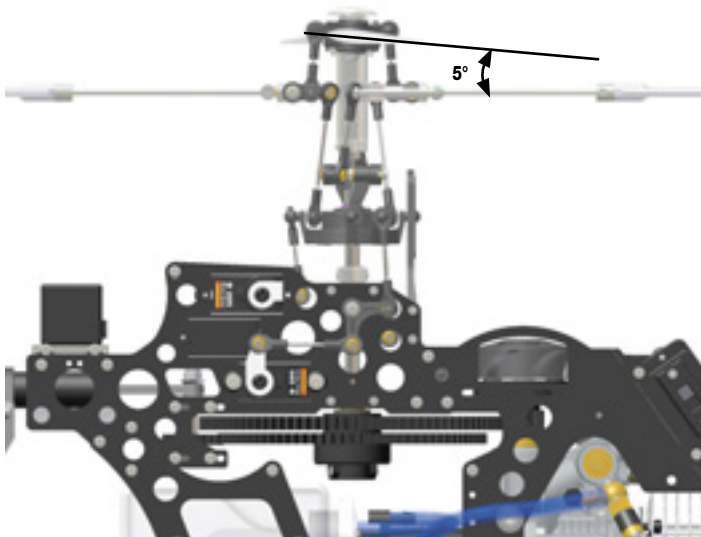
Reduzieren Sie die Werte wenn die Taumelscheibe anschlägt.

STANDARD SETTING

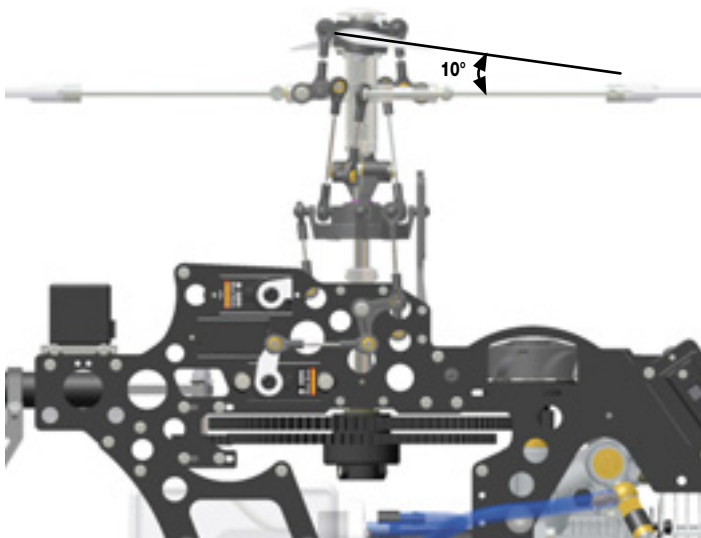
Standard Setting
Réglage standard
Standaard afstelling
Standard Einstellung



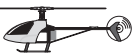
Stick low position



Stick neutral position



Stick high position



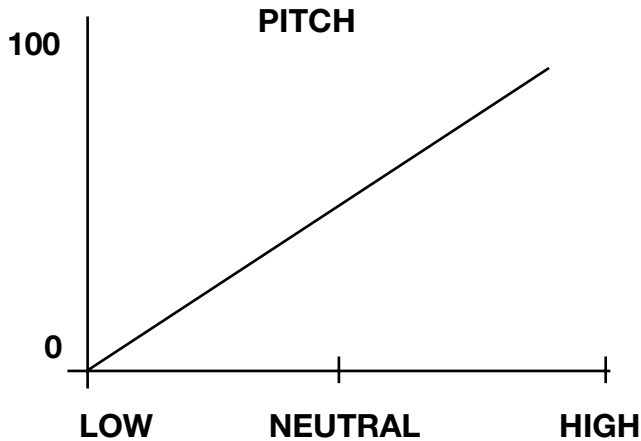
STANDARD SETTING

Use these settings as a guide to set up your radio.

Utilisez ces réglages comme base pour programmer votre émetteur.

Gebruik deze afstellingen als basis om de zender te programmeren.

Benutzen Sie diese Einstellungen als Beispiel um Ihre RC-Anlage zu programmieren.

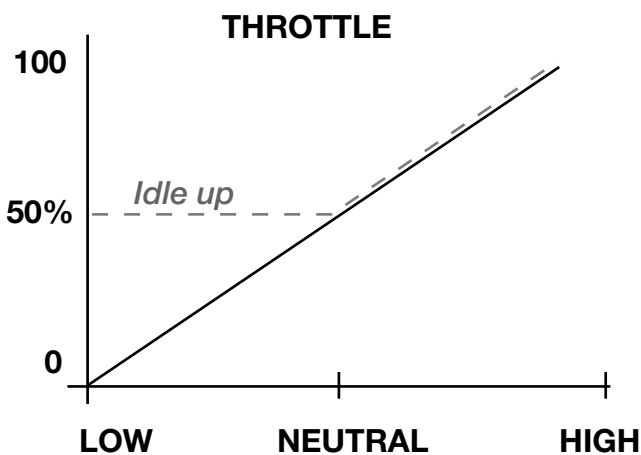


Use a linear pitch curve 0-100% for all conditions.

Utilisez une courbe de pas linéaire 0-100% pour toutes les conditions.

Gebruik een lineaire pitch curve 0-100% voor alle conditions.

Benützen Sie eine lineäre Pitchkurve 0-100% für alle Flugzustände.



Use a linear throttle curve 0-100% for normal condition. Use a 50%-50%-100% idle-up curve for aerobatics.

Utilisez une courbe de gaz linéaire 0-100% pour la condition normale.

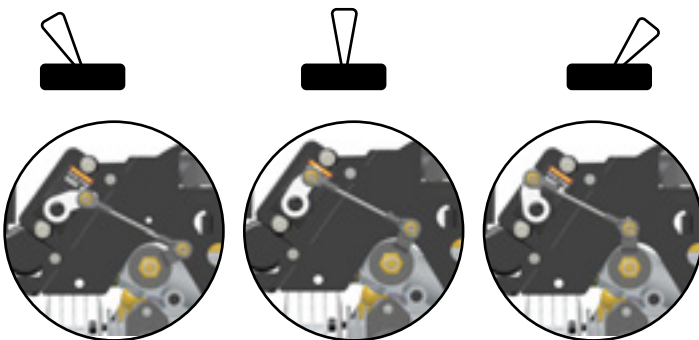
Utilisez une courbe 50%-50%-100% dans le idle-up pour faire de la voltige.

Gebruik een lineaire gascurve 0-100% voor de normal condition.

Programmeer een 50%-50%-100% curve in idle-up voor kunstvlucht.

Benützen Sie eine lineäre Gaskurve 0-100% für die normale

Flugzustand. Programmieren Sie ein 50%-50%-100% Gaskurve in idle-up Flugzustand. (Gasvorwahl)



EPA/ATV CH1	=100%/100%
EPA/ATV CH2	=100%/100%
EPA/ATV CH3	=100%/100%
EPA/ATV CH4	=70%/70%
EPA/ATV CH5	=60%/60%
EPA/ATV CH6	=100%/100%

120° CCPM control system/SR3

Swash mix AILERON = 50%

Swash mix ELEVATOR = 50%

Swash mix PITCH = 45%

TH-CUT -25%





Check carefully for binding and reduce values if necessary.

Veillez à ce que les réglages ne forcent pas la mécanique, diminuez les valeurs au besoin.

Controleer of de links niet geforceerd kunnen worden en reduceer desnoods de waarden.

Reduzieren Sie die Werte wenn die Taumelscheibe anschlägt.

SPARE PARTS














			
T0502.001 Aluminium main rotor yoke set	T0502.002 Aluminium main rotor shaft set	T0502.003 Aluminium main rotor head set	T0502.004 Aluminium rotor fixing set
			
T0502.005 Aluminium see-saw set	T0502.006 Main shaft	T0502.007 Main shaft stopper set	T0502.008 Stabilizer
			
T0502.010 Stabilizer bar adapter set	T0502.011 Spindle shaft	T0502.013 Brass balls w/screws	T0502.014 Brass balls w/screws
			
T0502.015 Auto rotation sleeve set	T0502.021 Belt transmission shaft	T0502.022 Screw set for main frame set (M1,7 x 6mm), 20 pcs	T0502.026 Nut set M3, 10 pcs
			
T0502.027 Screw set for main blade set (M3 x 12mm), 10 pcs	T0502.028 Landing gear skids	T0502.029 Tail boom	T0502.031 Tail output shaft set
			
T0502.034 Pitch lever joint set	T0502.035 Pitch lever joint set	T0502.037 Main rotor blade set	T0502.038 Gyro support plate



SPARE PARTS













 <p>T0502.043 Fly bar see-saw holder</p>	 <p>T0502.050 Canopy mount set</p>	 <p>T0502.052 Landing gear braces</p>	 <p>T0502.053 Tail bearing mount</p>
 <p>T0502.054 Tail boom mount set</p>	 <p>T0502.055 Tail rotor input gear set</p>	 <p>T0502.056 Tail drive gear assembly</p>	 <p>T0502.063 Belt set</p>
 <p>T0502.067 O-ring set</p>	 <p>T0502.068 PVC set</p>	 <p>T0502.069 Blade holder</p>	 <p>T0502.070 Ball link set</p>
 <p>T0502.072 Ball bearing 6x3x2mm, 2 pcs</p>	 <p>T0502.073 Ball bearing 10x5x4mm, 2 pcs</p>	 <p>T0502.074 Ball bearing 8 x 5 x 2,5mm, 2 pcs</p>	 <p>T0502.075 Ball bearing 8 x 3 x 4mm, 4 pcs</p>
 <p>T0502.076 Ball bearing 6 x 3 x 2,5mm, 2 pcs</p>	 <p>T0502.077 Ball bearing 25 x 20 x 4mm, 1 pc</p>	 <p>T0502.078 Ball bearing 5 x 2 x 2,5mm, 10 pcs</p>	 <p>T0502.079 Ball bearing 8 x 3 x 3mm, 4 pcs</p>
 <p>T0502.080 One-way bearing 12 x 8 x 12mm, 1 pc</p>	 <p>T0502.084 Tail pitch bushing</p>	 <p>T0502.200 Carbon main rotor blades</p>	 <p>T0502.202 Aluminium bearing block (mainshaft)</p>

SPARE PARTS




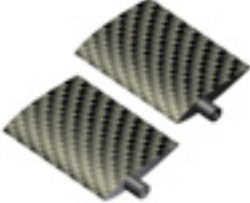
			
T0502.211 Precision Flybar control system	T0502.212 Aluminium see-saw set	T0502.213 Aluminium washout base set	T0502.214 Aluminium washout arms set
			
T0502.215 Aluminium L arms set	T0502.216 Aluminium swashplate set	T0502.219 Aluminium tailcase set	T0502.220 Aluminium tail pitch lever
			
T0502.221 Aluminium tail pitch yoke	T0502.223 Aluminium washer set	T0502.224 Aluminium main frame holder	T0502.225 Aluminium main frame holder
			
T0502.226 ALUMINIUM MAIN FRAME HOLDER	T0502.227 Aluminium tail grip set	T0502.230 Aluminium blade grip set	T0502.232 Spindle shaft HARDENED
			
T0502.238 Tailboom support set	T0503.001 Linkage set	T0503.004 Screw set for main frame set (M2 x 7mm), 20 pcs	T0503.005 Screw set for main frame set (M2 x 17mm), 20 pcs
			
T0503.006 Screw set for main frame set (M2 x 7mm), 10 pcs	T0503.007 Screw set for engine (M3 x 10mm), 10 pcs	T0503.008 Screw set for engine (M3 x 8mm), 10 pcs	T0503.009 Engine gear



SPARE PARTS

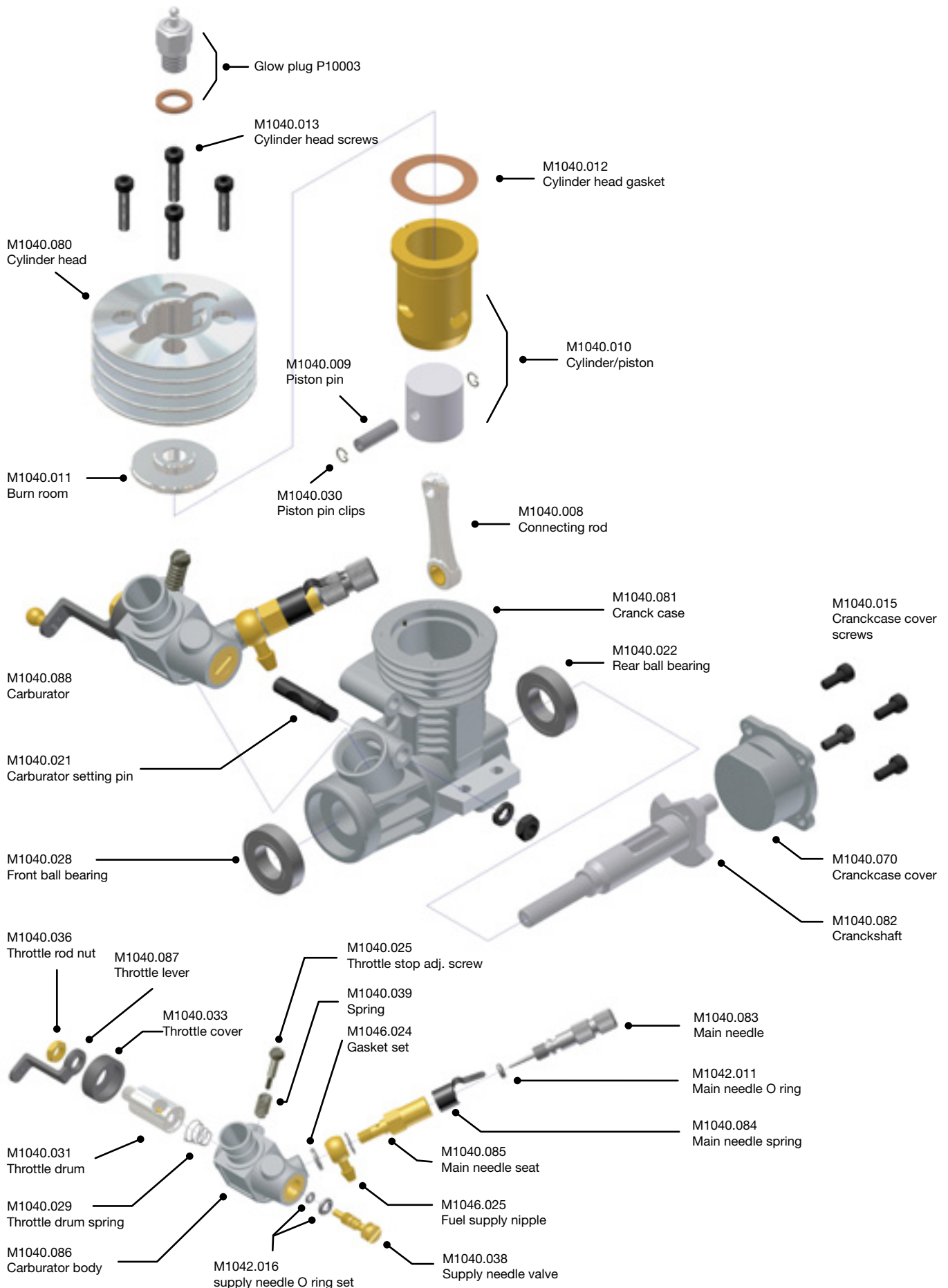
 <p>T0503.010 Metal clutch</p>	 <p>T0503.011 Clutch liner</p>	 <p>T0503.012 Muffler gasket set, 10pcs</p>	 <p>T0503.013 Tune pipe with joint set</p>
 <p>T0503.014 Hex start adapter</p>	 <p>T0503.017 Receiver mount</p>	 <p>T0503.020 Canopy window</p>	 <p>T0503.021 Canopy set</p>
 <p>T0503.022 MAIN GEAR SET</p>	 <p>T0503.023 Tail transmission gear set</p>	 <p>T0503.024 Fuel tank set</p>	 <p>T0503.026 Fuel pipe</p>
 <p>T0503.027 Muffler mount</p>	 <p>T0503.028 Ball bearing 9,5 x 6,3 x 3,17mm, 2pcs</p>	 <p>T0503.029 Engine</p>	 <p>T0503.030 Engine mount</p>
 <p>T0503.200 Carbon lower frame set</p>	 <p>T0503.201 Carbon upper frame set</p>	 <p>T0503.202 Carbon fin set</p>	 <p>T0520.202 Swasplate antirotation CNC</p>
 <p>T0520.206 Stabilizer set yellow</p>	 <p>T0520.207 Tail rotor blade set yellow</p>	 <p>T0520.208 Landing gear stopper yellow</p>	 <p>T0520.209 landing gear end cap yellow</p>

OPTION PARTS

 <p>T0520.215 <i>tail servo mount set</i></p>			
<p>OPTION PARTS</p>	 <p>T0502.208 <i>Dual o-ring headblock</i></p>	 <p>T0502.201 <i>Carbon tailboom</i></p>	 <p>T0520.210 <i>Carbon stabilizer set</i></p>



SPARE PARTS



SAFETY INSTRUCTIONS

SAFETY INSTRUCTIONS



Please remember that this model engine is not a toy. If not used correctly, it can cause physical harm to you and others. As owner and operator, you are responsible for the safe operation of this engine, so do not disregard safety instructions.

- Avoid touching the rotating rotor and situations where objects can come in contact with the rotor. (loose clothing, ties, sleeves, scarves) Don't put anything in your shirt pocket as it is likely to fall into the rotor/cooling fan during the starting procedure.
- Secure the engine in your model as per instructions, use nullock where applicable. If you have doubts, don't hesitate to seek expert's advice.
- Always use high quality rotorblades of the correct size.
- Make sure the rotorblades are securely fastened before each flight.
- Model fuel is poisonous, do not let it come in contact with mouth or eyes.
- Store your model fuel in the original container, in a well ventilated area and out of reach of children.
- Model fuel is flammable, keep it away from fire or heat sources.
- Never run the engine in an enclosed space. The exhaust fumes can be deadly.
- When the engine is running or has run, it can be very hot. Do not touch any part of the engine or exhaust until it has cooled, failure to do so can result in serious burns.
- Always run the engine with the supplied muffler. Running the engine with an open exhaust is bad for your hearing and is irritable for your environment.
- This engine was designed for use on model aircraft. Do not use it in any other way.
- When testing the glowplug, use a rag to hold it. (burn risk)

RECOMMENDATIONS

- Use safety glasses when starting the engine.
- Do not start the engine on loose sand or gravel as the cooling fan may throw this in your face and eyes.
- Never reuse rotorblades that have suffered from a crash or misuse.
- Never try to repair or modify rotorblades.
- Take care when adjusting the needle settings of a running engine. Keep a safe distance from the rotating cooling fan.
- Adjust the throttle linkage so that the engine stops when the throttle stick is at idle and the trim fully back. (or throttle cut activated on computer radios)
You can always stop the engine by disconnecting the fuel supply. Never try to stop the engine by grabbing the cooling fan.
- Have onlookers and animals keep a safe distance of minimum 6M while setting up your model.
- When hovering, pay attention that nobody approaches your model. Never fly towards the crowd.



PRECAUTIONS D'USAGE

Ne jamais oublier que ce moteur n'est pas un jouet, capable de causer des dommages s'il n'était pas utilisé correctement. En qualité d'utilisateur, vous êtes le seul responsable pour une utilisation correcte et sans danger.

- Eloignez les mains et tout objet de l'hélice en rotation.
- Utilisez le bâti moteur, les vis et écrous autobloquants appropriés pour l'installation du moteur sur le modèle.
- Toujours utiliser des hélices d'excellente qualité, de la taille et du pas spécifiés.
- Assurez-vous que l'écrou de l'hélice est correctement serré.
- Le carburant utilisé est un poison. Evitez tout contact avec les yeux et la bouche.
- Conservez le carburant dans son emballage d'origine, dans un endroit aéré et hors de portée des enfants et de toutes sources de chaleur ou incandescence.
- Ne pas faire tourner le moteur dans une pièce fermée.
- Lors de l'utilisation le moteur chauffe énormément, ne touchez aucune partie avant qu'il soit refroidi. Il pourrait en résulter de sérieuses brûlures.
- Utilisez l'échappement fourni. L'utilisation du moteur sans échappement est interdite et peut endommager votre ouïe et troubler le voisinage.
- Ce moteur est prévu pour un avion RC. Ne pas l'utiliser pour d'autres choses.
- Lorsque vous enlevez la bougie pour la tester, utilisez une pince pour la tenir lorsque vous connecterez le chauffe-bougie. (risque de brûlures)

RECOMMANDATIONS

- Utilisez des lunettes et des gants pour le démarrage du moteur.
- Ne pas démarrer le moteur sur un sol avec du sable ou des gravillons car ils pourraient être projeté sur votre visage et dans vos yeux.
- Ne laissez aucuns objets ou vêtements pendrent dans le champ de rotation de l'hélice. Enlevez les objets qui pourraient tomber des poches de chemise.
- Si vous utilisez un cône d'hélice, assurez-vous qu'il a la bonne taille et qu'il ne force les pales d'hélice, ce qui abîmerait l'hélice et occasionnerait un mauvais rendement du moteur.
- Immédiatement éliminez une hélice qui aurait subi un dommage (fissure, morceau en moins...)
- Ne jamais réparer ou modifier une hélice.
- Préférez l'usage d'un démarreur électrique pour le lancement du moteur.
- Prenez garde en ajustant le carburateur après mise en marche du moteur.
- Ajustez la commande du carburateur de telle sorte que le moteur s'arrête quand le stick et le trim sont amenés vers le bas. Il est également possible d'arrêter le moteur en connectant l'arrivée du carburant. Ne jamais tenter d'arrêter le moteur physiquement.
- Eloignez toutes les personnes et animaux à min. 6m lorsque vous préparez votre modèle.
- Lors du roulage sur la piste veillez à ce que personne ne s'approche du modèle. Ne jamais rouler en direction de spectateurs.



SAFETY INSTRUCTIONS

VEILIGHEIDSVOORSCHRIFTEN



Deze model motor is geen speelgoed. Bij verkeerd gebruik kan deze fysiek letsel veroorzaken bij u en omstaanders.

Als eigenaar en gebruiker, bent u verantwoordelijk voor het gebruik van deze motor. Lees de veiligheidsvoorschriften en pas deze toe.

- Raak de draaiende rotorbladen niet aan en voorkom situaties waarin objecten in contact kunnen komen met de rotorbladen (losse kleding, das, sjaal, hemdsmouwen). Laat niets in het borstzakje van u hemd steken wat mogelijk in de draaiende rotorbladen kan vallen tijdens het starten.
- Bevestig de motor in uw model volgens de instructies van de fabrikant, gebruik nutlock waar nodig. Wanneer u twijfelt, vraag dan raad aan een ervaren modelbouwer of in uw lokale modelbouwwinkel.
- Gebruik altijd kwaliteitsschroeven met de correcte afmetingen.
- Controleer of de rotorbladen goed vast zitten voor elke vlucht.
- Modelbouwbrandstof is giftig, vermijd contact met ogen of mond.
- Bewaar uw modelbouwbrandstof in zijn originele verpakking op een goed geventileerde plaats, buiten het bereik van kinderen.
- Modelbouwbrandstof is brandbaar, vermijd blootstelling aan vuur of hittebronnen.
- Laat de motor nooit draaien in een afgesloten ruimte, de uitlaatgassen kunnen dodelijk zijn.
- Tijdens het draaien of daarna kan de motor zeer warm zijn. Raak de motor of de uitlaat niet aan, dit kan brandwonden veroorzaken.
- Gebruik de motor enkel in combinatie met een effectieve uitlaat. Zonder uitlaat is de motor zeer lawaaiig wat schade aan het gehoor kan veroorzaken en uw omgeving kan storen.
- Deze motor is ontworpen voor het gebruik in modelbouwhelicopters, gebruik hem niet voor andere toepassingen.
- Tijdens het testen van de gloeiplug gebruikt u best een vod om deze vast te houden. (gevaar voor brandwonden)

AANBEVELINGEN

- Gebruik een veiligheidsbril tijdens het starten.
- Start de motor niet op een ondergrond met los zand of kiezel, de koelventilator kan deeltjes in de ogen of in het gezicht werpen.
- Hergebruik nooit rotorbladen die een crash hebben meegemaakt.
- Repareer of modificeer rotorbladen nooit.
- Houd een veilige afstand van de draaiende rotorbladen tijdens het regelen van de carburator.
- Stel de gasstang zo af dat de motor stilvalt met de gasstick en trim volledig dicht. (of throttle cut geactiveerd) De motor kan altijd gestopt worden door de brandstoftoevoer te onderbreken. Nooit proberen de motor te stoppen door de koelventilator vast te nemen.
- Houd omstaanders en dieren op een afstand van minimum 6 meter tijdens het starten.
- Laat niemand het model naderen tijdens het hoveren. Vlieg nooit richting omstaanders



SICHERHEITSHINWEISE

Bitte denken Sie daran, daß dieser Modellbau-Motor kein Spielzeug ist. Bei unsachgemäßer Benutzung kann es zur Verletzungen bei Ihnen oder Dritten kommen.

Als Besitzer und Betreiber sind Sie für den sicher Betrieb dieses Motors verantwortlich. Mißachten Sie daher keinesfalls die Sicherheitshinweise.

- Vermeiden Sie es die rotierende Rotorblätter zu berühren, oder daß andere Gegenstände in Kontakt mit die Rotorblätter kommen. (ausladende Kleidung, Krawatten, Ärmel, Schals). Stecken Sie nichts in Ihre Hemdtaschen, da es während des Startvorgangs leicht in die rotierende Rotor fallen kann.
- Befestigen und sichern Sie den Motor im Modell wie in den Herstelleranleitung beschrieben, die Benutzung von Nylon-Sicherungsmuttern wird empfohlen.. Falls Sie irgendwelche Zweifel oder Fragen haben wenden Sie sich an einen erfahrenen Modellbauer.
- Verwenden Sie immer hochwertige Rotorblätter mit der korrekten Größe.
- Stellen Sie vor jedem Flug sicher, daß die Rotorblätter fest am Hubschrauber angebracht sind.
- Modellflugkraftstoff ist giftig, vermeiden Sie Augenkontakt oder Verschlucken.
- Lagern Sie den Kraftstoff in dem original Kanister an einem gut belüfteten, für Kinder unzugänglichen Ort.
- Modellflugkraftstoff ist leicht entflammbar. Halten Sie ihn daher von offener Flamme und auch Wärmequellenfern.
- Betreiben Sie den Motor niemals in einem abgeschlossenen Raum. Die Abgase können tödlich sein.
- Wenn der Motor läuft, oder gelaufen ist kann er sehr heiß sein. Berühren Sie keinesfalls Teile des Motors oder des Schalldämpfers, bis alles abgekühlt ist. Mißachtung dieses Hinweises können zu ernsthaften Verbrennungen führen.
- Betreiben Sie den Motor nur zusammen mit dem mitgelieferten Schalldämpfer. Das Betreiben des Motors ohne Schalldämpfer ist schädlich für Ihr Gehör und belästigt Ihre Umgebung.
- Dieser Motor wurde zum Betrieb in Modellflugzeugen entwickelt. Benutzen Sie ihn nicht für andere Zwecke.
- Wenn Sie die Glühkerze testen benutzen Sie einen Lappen um Sie zu halten. (Verbrennungsgefahr)

EMPFEHLUNGEN

- Benutzen Sie eine Sicherheitsbrille wenn Sie den Motor starten.
- Starten Sie den Motor nicht auf losem Untergrund (Sand oder Kies), da der Hauptrotor diesen in Ihr Gesicht oder die Augen blasen kann.
- Verwenden Sie niemals Rotorblätter, die aus einem Absturz oder nach einer Fehlbenutzung übrig ist.
- Versuchen Sie niemals Rotorblätter zu reparieren oder zu modifizieren.
- Seien Sie vorsichtig, wenn Sie die Düsen am laufenden Motor einstellen. Halten Sie einen sicheren Abstand zur rotierenden Teile ein.
- Stellen Sie die Gasanlenkung so ein, daß der Motor stoppt, wenn der Steuerknüppel auf Leerlauf steht und die Trimmung auf max. zurück gestellt ist. (oder bei einem Computersender Gasabschaltung aktiviert ist) Sie können den Motor immer durch Unterbrechung der Kraftstoffzufuhr stoppen. Versuchen Sie nie den Motor durch das Festhalten der rotierende Teile zu stoppen.
- Halten Sie einen Abstand von ca. 6m zu Zuschauern und Tieren ein, während Sie Ihre Modell einstellen.
- Wenn Sie schweben, achten Sie darauf, daß sich niemand Ihrem Modell nähert. Steuern Sie niemals auf die Zuschauer zu.



MATERIAL

MATERIAL



GLOW PLUG

- SX-12 engines work with any MEDIUM quality glowplug.
- Always use a glowplug washer.
- Use of fuel with a moderate percentage of nitro will prolong the life of your glowplug.
- Don't leave the glowdriver, glowshot or battery connected to the glowplug longer than necessary.
- Replace the glowplug when:
 - The coil has become distorted
 - Foreign matter adheres to the coil
 - The coil has become white or corroded
 - The engine suffers from cut outs while idling
 - The engine becomes hard to start

FUEL

Only use quality brand fuel for model aircraft engines (DAYTONA Fuel). The use of any other type of fuel can irreversibly damage the engine. The nitro content of the fuel can be anywhere between 10% and 16% depending on the desired performance (10% is good for average sport flying). The fuel must contain at least 10% synthetic or castor oil or a mix of both. Too little oil will accelerate wear of the engine internals. If a suitable fuel is found, try to stay with that brand of fuel as mixing different brands of fuel can cause undesired debonding of carbon deposits which can clog the engine and glowplug. If it is necessary to change the fuel brand, re-check the settings and revert to the running in setting if necessary. Never forget that model fuel is poisonous and flammable and should be handled by responsible adults only.

MATERIEL



BOUGIE

- Vous pouvez utiliser toutes les bougies de qualité de type MEDIUM.
- Toujours installer le rondelle d'étanchéité en cuivre.
- Utilisez un carburant à % modéré en nitrométhane prolongera la vie de votre bougie.
- Ne pas laissez inutilement le chauffe bougie connecté.
- Remplacez la bougie quand:
 - le filament est tordu
 - de la matière adhère au filament
 - le filament est oxydé
 - le moteur ne tient pas au ralenti
 - le moteur à difficile à démarrer

CARBURANT

N'utilisez que du carburant de qualité spécialement conçu pour les avions RC. Aucun autre type de carburant ne peut être utilisé sous peine d'endommagement irréversible du moteur. Le carburant doit contenir de 10 à 16% de nitrométhane selon les performances exigées (10% constitue un usage normal). Aucun lubrifiant supplémentaire n'est à ajouter mais le carburant doit contenir un minimum de 10% d'huile du volume. Lorsque vous avez trouvé votre carburant, essayez de ne plus en changer autrement des dépôts se forment à l'intérieur et la tête de piston pourrait également être attaquée. Si toutefois vous deviez impérativement changer de carburant, il est préférable de recommencer la période de rodage.

BENODIGD MATERIAAL



GLOEIPLUG

- SX-12 motoren werken met MEDIUM kwaliteit gloeiplug.
- Vergeet de gloeiplug ring niet.
- Gebruik brandstof met een gemiddeld percentage nitro om de levensduur van de gloeiplug te verlengen.
- Laat de glowshot of batterij niet langer op de gloeiplug zitten dan nodig.
- Vervang de gloeiplug indien:
 - De gloeidraad vervormd is
 - Er vuil aan de gloeidraad hangt
 - De gloeidraad wit of gecorrodeerd is
 - De motor slecht draait of stilvalt
 - De motor moeilijk start

BRANDSTOF

Gebruik enkel kwaliteit modelbouwbrandstof (DAYTONA Fuel). Andere brandstof kan de motor onherroepelijk beschadigen. Het nitrogehalte kan variëren tussen 10% en 16% afhankelijk van het vereiste vermogen. (10% is goed voor gemiddelde sportprestaties) De brandstof moet ten minste 10% synthetische of ricinus olie bevatten of een mix van beide. Te weinig olie zal verhoogde slijtage tot gevolg hebben. Probeer bij eenzelfde merk van brandstof te blijven, verschillende merken brandstof mengen kan nadelige gevolgen hebben. Indien toch een andere brandstof moet gebruikt worden, controleer dan de afstellingen en herhaal de inloopprocedure indien nodig.

Vergeet nooit dat modelbouwbrandstof giftig en brandbaar is en enkel door volwassenen mag gebruikt worden.

MATERIAL



GLÜHKERZE

SX-12 Motoren arbeiten mit jeder MEDIUM Glühkerze. Verwenden Sie immer eine Glühkerzen-Beilagscheibe. Die Benutzung von Kraftstoff mit einem mittleren Nitroanteil wird die Lebensdauer der Glühkerze verlängern. Lassen sie nie den Glühkerzenschlüssel, den Starter oder die Batterie länger angeschlossen als nötig. Ersetzen Sie die Glühkerze wenn:

- Der Glühwendel verformt ist
- Fremdstoffe an der Glühwendel kleben bleiben
- Die Glühwendel weiß oder korrodiert ist
- Der Motor im Leerlauf Zündaussetzer hat
- Der Motor schwierig zu starten ist

KRAFTSTOFF

Benutzen Sie nur Markenqualitätskraftstoff für Modellflugzeugmotoren (Daytona Kraftstoff). Die Verwendung jedes anderen Kraftstoffes kann den Motor irreversibel beschädigen. Der Nitroanteil des Kraftstoffes kann zwischen 10% und 16% liegen, je nach gewünschter Leistung (10% ist für durchschnittliches Sportfliegen ausreichend). Der Kraftstoff muß mindestens 10% Synthetiköl oder Rizinusöl oder einen Mix aus beiden Ölen enthalten. Ein zu geringer Ölanteil wird zu einem schnelleren Verschleiß der Motoren-Innenteile führen. Nachdem Sie sich für einen Kraftstoff entschieden haben sollten Sie nur noch diesen Kraftstoff benutzen, da ein Wechseln des Kraftstoffes zu Ablagerungen im Motor und an der Glühkerze führen kann. Sollte ein Kraftstoffwechsel dennoch einmal nötig sein dann überprüfen Sie die Einstellungen des Motors und gehen Sie eventuell nochmals auf die Einlaufstellungen des Motors. Denken Sie immer daran, daß der Modellkraftstoff giftig und leicht entflammbar ist und nur von verantwortungsbewußten Erwachsenen verwendet werden sollte.



STARTING EQUIPMENT

STARTING EQUIPMENT



You will need following items to start your engine:

- **Fuel:** Use a quality brand fuel containing at least 10% nitromethane.
- **Glowplug and plug wrench:** Install a medium glowplug in the cylinderhead using an 8 mm socket wrench. Don't forget the glowplug washer. Do not overtighten the plug as this may damage the thread in the cylinderhead.
- **Glowshot or battery with battery leads:** To power the glowplug, use a glowshot with a 1,5 V cell or a 2 V Lead acid battery. When using a 2 V battery, make sure that one of the connecting leads has a length of about 1 m, this will increase the resistance and will prevent the glowplug from overheating.
- **Filler bottle or fuel pump:** You can use a manual or electric fuel pump (suitable for methanol) or a filler bottle to fill the tank of your model.
- **Electric starter with 12 V battery:** For safer operation, we recommend the use of an electric starter to start your engine.
- **Fuel tubing:** Use high quality silicone fuel tubing to make the connections to your fuel tank.

EQUIPEMENT DE DEMARRAGE



Pour démarrer le moteur, vous aurez besoin des équipements suivants:

- **Carburant:** Toujours utiliser du carburant spécifique, de qualité, contenant min.10% de nitrométhane.
- **Bougie et clé à bougie:** Installez une bougie de type médium sur le moteur à l'aide de la clé spéciale pou bougie. Toujours installer la rondelle en cuivre.
- **Chauffe-bougie:** Utilisez un chauffe-bougie avec accu de 1,5V ou une batterie au plomb 2V avec un connecteur pour bougie (longueur du câble min.1m pour réduire le voltage et éviter de surchauffer le filament de la bougie).
- **Pompe à carburant ou bouteille de remplissage:** Vous pouvez utiliser une pompe à carburant manuelle ou électrique (résistante au méthanol) ou une bouteille de remplissage spéciale pour modèle réduit RC.
- **Démarrreur électrique avec batterie 12V:** Pour plus de sécurité, nous recommandons l'usage du démarrreur électrique pour le démarrage du moteur.
- **Durite à carburant:** Utilisez toujours de la durite silicone spéciale pour modèle réduit RC pour raccorder le réservoir au carburateur.

START BENODIGDHEDEN



Onderstaande items zijn benodigd om de motor te starten:

- **Brandstof:** Gebruik kwaliteit modelbouwbrandstof met minimum 10% nitromethaan.
- **Gloeiplug en plugsleutel:** Schroef een medium gloeiplug in de motor met een 8 mm plugsleutel. Gebruik altijd de gloeiplug ring. Zet de gloeiplug niet te vast daar dit de schroefdraad in de cilinderkop kan beschadigen.
- **Glowshot of batterij met kabeltjes:** Om de gloeiplug voor te gloeien kan een glowshot met een batterij van 1,5 V of een batterij van 2 V met kabeltjes gebruikt worden. Met een 2 V batterij moet een van de kabeltjes een lengte hebben van ongeveer 1 meter, dit verhoogt de weerstand en zorgt ervoor dat de gloeiplug niet overhit.
- **Vulfles of brandstofpomp:** Er zijn manuele of elektrische pompjes om uw model vol te tanken (geschikt voor methanol), een vulfles kan ook effectief zijn.
- **Elektrische starter met 12 V batterij:** Voor een veilige startprocedure wordt een elektrische starter aanbevolen.
- **Brandstofleiding:** Gebruik kwaliteit siliconen leiding om connecties naar de motor te maken.

STARTAUSRÜSTUNG

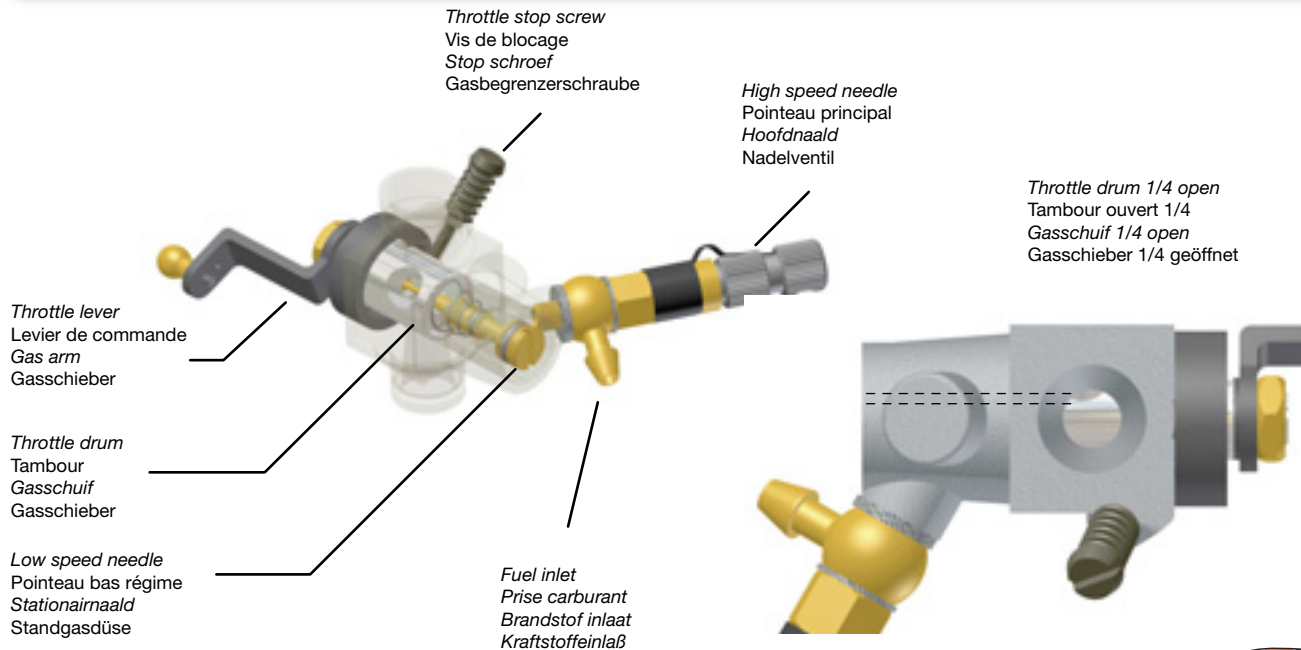


Sie benötigen folgende Ausrüstung um Ihren Motor zu starten:

- **Kraftstoff**
Benutzen Sie einen Markenqualitätskraftstoff der mindestens 10% Nitromethan enthält.
- **Glühkerze und Kerzenschlüssel:** Montieren Sie eine Medium Glühkerze in den Zylinderkopf mit einem 8mm Kerzenschlüssel. Vergessen Sie die Kerzenbeilagscheibe nicht. Überdrehen Sie nicht das Kerzengewinde durch zu festes Anziehen, da dies den Zylinderkopf beschädigen kann.
- **Glühstarter und Batterie mit Batteriekabel:** Um die Glühkerze mit Strom zu versorgen verwenden Sie einen Glühstarter mit 1,5V oder eine 2V Bleibatterie. Falls Sie eine 2V Bleibatterie verwenden dann stellen Sie sicher, daß eines der Verbindungskabel ungefähr 1m lang ist. Dies erhöht den Widerstand und verhindert, daß die Glühkerze überhitzt.
- **Tanklasche oder Kraftstoffpumpe:** Sie können eine manuelle oder elektrische Kraftstoffpumpe (geeignet für Methanol) oder eine Tankflasche verwenden um den Tank Ihres Modells zu füllen.
- **Elektrostarter mit 12V Batterie:** Für einen sicheren Start empfehlen wir die Benutzung eines Elektrostarters um den Motor zu starten.
- **Kraftstoffschläuche:** Verwenden Sie Qualitäts-Silikon-Kraftstoffschläuche um die Verbindungen mit dem Tank herzustellen.



STARTING PROCEDURE



STARTING PROCEDURE



- Fix your model in position so it cannot move.
- With the throttle drum in the closed position, fill the tank. Take care not to overfill the tank causing the fuel to flow into the silencer.
- The needle adjustments are already done at the factory, should you have lost the settings: screw in the main needle completely (DO NOT TIGHTEN) then unscrew it 2 turns. The low speed needle must be flush with the carburetor body.
- Open the throttle drum about 1/4 turn
- **IMPORTANT:** Turn over the motor by hand with the startershaft to verify that the engine is not flooded. If so: consult the "Troubleshooting" section.
- Turn the engine over using the electric starter until you see fuel going through the tube and reaching the carburettor. (Consult your local dealer or clubmembers if you are unsure of the use of the electric starter)
- Connect the glowshot or battery leads, make sure the leads cannot get in contact with the rotating cooling fan.
- Hold the main rotor firmly.
- Apply the electric starter for a couple of seconds until the engine starts. Repeat if necessary.
- When the engine starts, withdraw the starter and remove the glowshot or battery leads.
- Follow the steps for running in the engine if applicable

RUNNING IN THE ENGINE

While running in is not essential with SX engines, it is best not to load the engine too much during the first few flights. It allows the piston and sleeve to mate gradually under correct operating temperature. Wait a few tanks before optimizing the needle settings for top performance.

PROCEDURE DE DEMARRAGE



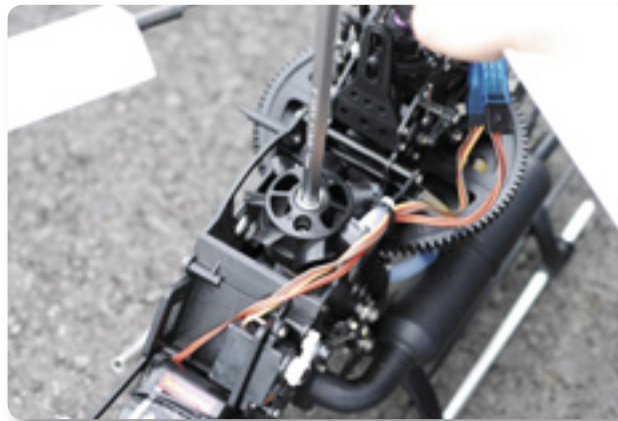
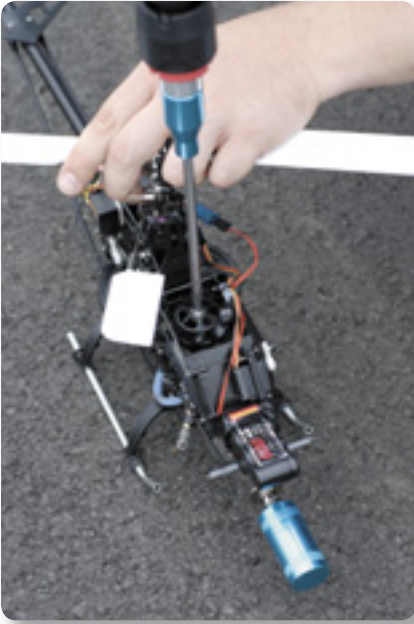
- Maintenez le modèle pour qu'il ne puisse pas bouger lors du démarrage du moteur.
- Placez la commande du carburateur en position fermée et remplissez le réservoir. Prenez garde à ne pas trop remplir le réservoir ce qui inonderait l'échappement.
- Le pointeau principale est réglé en usine. Si vous avez perdu ce réglage, vissez complètement fermé (NE PAS FORCER) le pointeau et dévissez-le de 2 tours. Le pointeau de bas régime peut être réajuster comme suit: en vissant ou dévissant jusqu'à ce que la vis affleure le corps du carburateur.
- Ouvrez la commande du carburateur au 1/4 de l'ouverture.
- **IMPORTANT:** Faites tourner le moteur à la main à l'aide de l'adaptateur hexagonal afin de vérifier qu'il n'est pas noyé ou bloqué. Si c'est le cas référez-vous à la rubrique "Problèmes" dans ce manuel.
- Faites tourner le moteur à l'aide du démarreur électrique jusqu'à ce que vous voyez le carburant passer dans la durite et entrer dans le carburateur. (Consultez votre revendeur ou votre club d'aéromodélisme si vous n'êtes pas sûr de pouvoir utiliser le démarreur électrique).
- Connectez le chauffe-bougie, assurez-vous qu'aucun objet ne peut toucher le ventilateur en rotation.
- Tenez bien le rotor principal durant le démarrage.
- Appliquez le démarreur dans le adaptateur hexagonal du ventilateur, actionnez l'interrupteur pendant quelques secondes jusqu'à ce que le moteur démarre. Arrêtez le démarreur et répétez les opérations si le moteur ne démarre pas.
- Lorsque le moteur tourne, retirez avec précaution le chauffe-bougie.

RODAGE DU MOTEUR

- Le rodage n'est pas obligatoire avec les moteurs SX mais il est fortement conseillé de voler calmement les 2 premiers réservoirs.



STARTING PROCEDURE



START PROCEDURE

- Maak het model vast zodat het niet kan bewegen.
- Vul de tank met de gasschuif gesloten. Stop tijdig, anders zal de brandstof in de uitlaat lopen.
- De afstelling van de naalden is tijdens de assemblage reeds geregeld: schroef de hoofdnaald volledig in (NIET VASTDRAAIEN) en schroef ze 2 omwenteling uit (tegenwijzerzin). De stationairnaald moet even hoog komen als de rand van de carburator.
- Zet de gasschuif ongeveer 1/4 omwenteling open.
- **BELANGRIJK:** Draai de startas rond met de hand om te controleren dat deze niet verzadigd is, zie indien nodig hoofdstuk 'Problemen'.
- Laat de motor draaien met de elektrische starter tot de brandstof door de brandstofleiding loopt en de carburator bereikt. (Vraag raad in de lokale modelbouwwinkel voor het gebruik van een elektrische starter)
- Sluit de glowshot of batterij kabeltjes aan, zorg ervoor dat de kabeltjes niet in de koeling ventilator kunnen geraken.
- Houdt de hoofdrotor stevig vast.
- Laat de motor draaien met de elektrische starter gedurende enkele seconden. Herhaal indien nodig.
- Trek de starter terug wanneer de motor start, verwijder daarna de glowshot of kabeltjes.

INLOOPPROCEDURE

Hoewel inlopen niet strikt noodzakelijk is met SX motoren, is het best om de motor niet te veel te belasten tijdens de eerste tankjes om de motor gewoon te worden en in te laten lopen. Daardoor kan de cilinder inslijten op de cilinderwand onder de juiste omstandigheden. Vlieg de eerste vluchten rustig rond tot de motor betrouwbaar draait.

STARTVORGANG



- Fixieren Sie das Modell so, daß es sich nicht bewegen kann.
- Mit der Schubkontrolle in geschlossener Position füllen Sie den Tank. Achten Sie darauf, den Tank nicht zu überfüllen, so daß Kraftstoff in den Schalldämpfer fließen kann.
- Die DüsenEinstellung wurden schon werkseitig vorgenommen. Sollten Sie die Einstellung verdreht haben: Schrauben Sie die Hauptnael ganz hineine (KEINESFALLS FESTZIEHEN!), Dann drehen Sie sie 2 Umdrehungen heraus. Die Standgasschraube soll bis der Rand des Vergasers ausgedreht werden.
- Öffnen Sie den Gasschieber ungefähr 1/4
- **WICHTIG:** Vor dem Start ist durch manuelles drehen an der Startverlängerung sicher zu stellen, daß der motor frei durchdreht. Sonst Siehe „Problemhelfer“.
- Drehen Sie den Motor mit dem Starter durch, bis Sie sehen, daß Kraftstoff durch den Schlauch fließt und den Vergaser erreicht. (Setzen Sie sich mit Ihrem lokalen Modellbauhändler oder Vereinsmitgliedern in Verbindung wenn Sie sich über die Verwendung des Starters unsicher sind)
- Schielen Sie den Glühstarter oder Batterie an und stellen Sie sicher, daß die Kabel nicht in die drehende Kuhlfluter geraten können.
- Halten Sie der Hauptrotor fest.
- Betätigen Sie den Elektrostarter für einige Sekunden bis der Motor startet. Wiederholen Sie den Vorgang wenn nötig.
- Sobald der Motor startet ziehen sie den Starter weg und entfernen Sie den Glühstarter oder die Batteriekabel.
- Folgen Sie nun den Schritten um den Motor einlaufen zulassen falls zutreffend.

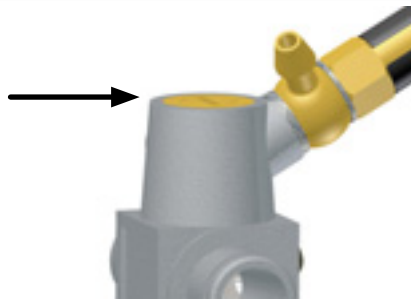
BETRIEB DES MOTORS

Obwohl ein Einlaufen der SX Motoren nicht nötig ist, empfiehlt sich ein Probelauf um sich selbst mit den Steuereffekten vertraut zu machen und Einlaufphase (Break-In-Prozedur) zu starten. Es erlaubt Zylinder und Kolben sich unter Betriebstemperatur einander anzupassen.



NEEDLE SETTINGS

Standard setting
Réglage de base

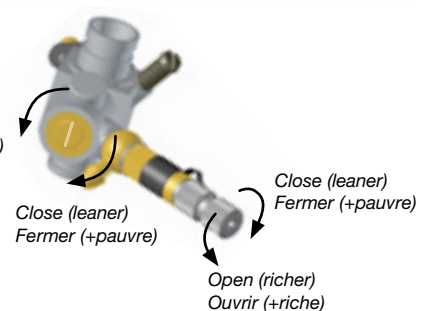


Open (richer)
Ouvrir (+riche)

Close (leaner)
Fermer (+pauvre)

Close (leaner)
Fermer (+pauvre)

Open (richer)
Ouvrir (+riche)



NEEDLE SETTINGS



Carburettor principal:

The carburettor consists of 2 major parts

- The air intake (which is adjusted by turning the throttle drum) controls the engine speed.
- The fuel mixture valve (which is adjusted by the 2 needles) controls the fuel/air mixture.

The air/fuel mixture must be optimal for the engine to run correctly.

If there is too much fuel in the mixture, the engine is running rich.

If there is not enough fuel in the mixture, the engine is running lean.

For ease of adjustment, the fuel supply can be set in two stages: High speed and low speed.

The low speed needle controls the mixture when the throttle drum is closed to 1/4 turn open, the high speed needle controls the mixture when the throttle drum is between 1/4 turn to fully open.

Unscrewing (counterclockwise) the needles makes the mixture richer and vice versa.

Adjusting the mixture (high speed needle)

To reach the optimum settings after running in (3-5 tanks), screw in the main needle 2 clicks, fly the model and observe the power output of the engine. Repeat this procedure until there is no more discernable power increase.

Adjusting the mixture (low speed needle)

To establish optimum setting for the low speed needle, close the throttle drum so the engine runs at lowest possible rpm (without stopping) and pinch the fuel tube that goes to the carburettor. The rpm should increase slightly for about 1-2 seconds before the engine stops.

When the engine stops instantly, it is running lean and you should unscrew the low speed needle 1/8 turn.

When the engine continues to rev up for more than 2 seconds, it is running rich and you should screw in the low speed needle 1/8 turn.

REGLAGE DU CARBURATEUR



Carburateur principal:

Le carburateur est constitué principalement de 2 parties;

- L'entrée d'air (qui est ajustée par le tambour) qui fait varier la vitesse du moteur.
- Le boisseau (qui est ajusté par les 2 pointeaux), qui modifie le mélange air/carburant.

Le mélange air/carburant doit être optimal pour que le moteur tourne correctement.

Si le mélange est trop riche, le moteur n'atteint pas la puissance maximale et crache du carburant par l'échappement (à ne pas confondre avec l'huile que rejette le moteur).

Si le mélange est trop pauvre, le moteur risque de chauffer, s'user prématurément et/ou se bloquer (serrage moteur).

Le réglage du carburateur s'effectue à l'aide de 2 pointeaux: un pour les bas régimes qui contrôle le mélange lorsque le tambour est ouvert au 1/4 de tour et l'autre pour les régimes élevés qui contrôle le mélange lorsque le tambour est ouvert plus que le 1/4 de tour. Dévisser les pointeaux équivalents à enrichir le mélange.

Réglage du pointeau principal (régimes élevés)

Pour obtenir le meilleur réglage après 3-5 réservoirs, vissez le pointeau principal de 2 «clics», volez **et observez le changement de puissance du moteur. Répétez cette procédure jusqu'à ce qu'il n'y a plus d'amélioration de la puissance.**

Réglage du pointeau de bas régime (régimes bas)

Le réglage est obtenu en soufflant dans la durite de carburant avec le tambour du carburateur complètement fermé: ajustez la vis du pointeau de bas régime jusqu'à ce que l'air commence à passer dans le carburateur. A partir de ce point, tournez la vis de réglage de 0,5 tours.

Pour obtenir le réglage optimum, placez le moteur au régime le plus bas possible (sans qu'il s'arrête) et pincez la durite de carburant. Le régime moteur devrait augmenter légèrement durant ± 1-2 secondes avant de s'arrêter.

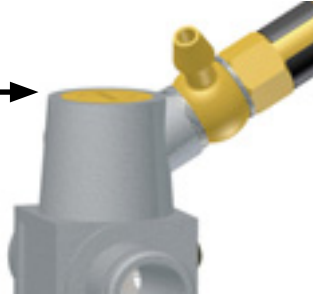
Si le moteur s'arrête instantanément, le réglage est trop pauvre et vous devez dévisser le pointeau de bas régime de 1/8 tours.

Si le moteur continue à augmenter plus que 2 secondes, le réglage est trop riche et vous devez visser le pointeau de bas régime de 1/8 tours.



NEEDLE SETTINGS

Standaard setting
Standard Einstellung

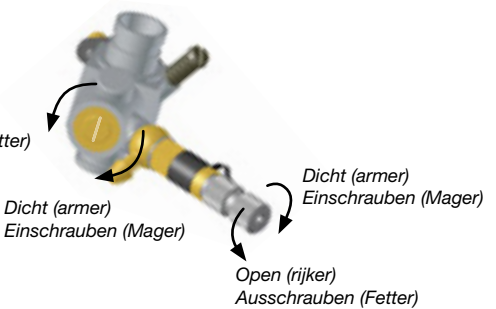


Open (rijker)
Ausschrauben (Fetter)

Dicht (armer)
Einschrauben (Mager)

Dicht (armer)
Einschrauben (Mager)

Open (rijker)
Ausschrauben (Fetter)



AFSTELLING VAN DE NAALDEN

Carburator principe:

De carburator bestaat uit 2 delen

- De luchtinlaat (die wordt geregeld door de gasschuif) controleert de motorsnelheid.
- de brandstof verstuiver (die wordt geregeld door de hoofd- en stationairnaald) controleert het brandstof/luchtmengsel.

Het brandstof/luchtmengsel moet de correcte verhouding hebben voor optimaal vermogen.

Indien er teveel brandstof in het mengsel zit, loopt de motor rijk.

Indien er te weinig brandstof in het mengsel zit, loopt de motor arm. Als het mengsel niet de correcte verhouding heeft (te rijk of te arm) zal de motor niet zijn volledig vermogen vrijgeven.

Om de afstelling te vereenvoudigen kan het mengsel in twee stappen geregeld worden: Hoofd en stationair.

De stationairnaald controleert het mengsel wanneer de gasschuif tussen volledig dicht en 1/4 omw. open staat; De hoofdnaald controleert het mengsel wanneer de gasschuif tussen 1/4 omw. open en volledig open staat.

Een naald opendraaien (tegenwijzerzin) maakt het mengsel rijker en vice versa.

Het brandstof/luchtmengsel regelen (hoofdnaald)

Om de optimale verhouding te vinden wanneer de motor is ingelopen (na 3-5 tankjes), draai de hoofdnaald 2 klikjes dicht, vlieg met het model en observeer het vermogen van de motor. Herhaal deze procedure tot er geen merkbare verbetering in vermogen meer is.

Het brandstof/luchtmengsel regelen (Stationairnaald)

Om de optimale mengselverhouding te vinden laat u de motor op een zo laag mogelijk toerental draaien zonder dat hij stilvalt (de gasschuif bijna dicht). Ontkoppel nu de brandstof leiding of knijp ze dicht zodat de motor geen brandstof meer kan krijgen. Het toerental van de motor moet gedurende 1-2 seconden lichtjes verhogen alvorens de motor stilvalt.

Indien de motor direct stilvalt, is de afstelling te arm en moet de stationairnaald 1/8 omw. worden opengedraaid.

Indien de motor langer blijft draaien dan enkele seconden, is de afstelling te rijk en moet de stationairnaald 1/8 omw. worden dichtgedraaid. Herhaal totdat de optimale afstelling bereikt is.

DÜSENEINSTELLUNG

Vergaser-Grundlagen:

Der Vergaser besteht aus 2 Hauptteilen

- Der Lufteinlaß (der durch den Gasschieber geregelt wird) kontrolliert die Motorgeschwindigkeit.
- Das Gemischventil (das mit den zwei Düsen eingestellt wird) kontrolliert das Luft/Kraftstoffgemisch.

Das Luft/Kraftstoffgemisch muß für den korrekten Lauf optimiert sein

Wenn zuviel Kraftstoff im Gemisch ist läuft der Motor zu fett.

Wenn nicht genug Kraftstoff im Gemisch ist läuft er zu mager.

Um die Einstellung zu erleichtern kann die Kraftstoffversorgung in zwei Stufen eingestellt werden: Vollgas und Leerlauf.

Die Leerlaufdüse kontrolliert das Gemisch wenn der Gasschieber geschlossen oder bis zu 1/4 geöffnet ist. Die Vollgasdüse kontrolliert das Gemisch wenn der Gasschieber 1/4 und mehr geöffnet ist.

Das Herausdraaien (gegen den Uhrzeigersinn) der Düsennadel reichert das Gemisch an und macht es fetter und umgekehrt.

Einstellen des Gemisches (Vollgasdüse)

Um die optimale Einstellung nach dem Einlaufen (3-5 Tanks) zu erhalten, schrauben Sie die Düsennadel 2 Klicks ein, fliegen Sie und beobachten Sie die Abgabelistung. Wiederholen Sie diese Prozedur bis es keine verbesserung in Sache Leistung gibt.

Einstellen des Gemisches (Leerlaufdüse)

Um die optimale Einstellung zu überprüfen schließen Sie den Gasschieber, so daß der Motor mit niedrigster Drehzahl läuft, ohne daß er ausgeht. Klemmen Sie dann den Kraftstoffschlauch der zum Vergaser führt ab. Die Drehzahl sollte für 1-2 Sek. ansteigen, bevor der Motor ausgeht. Falls der Motor sofort ausgeht ist das Gemisch zu mager und die Leerlaufdüse sollte 1/8 Umdrehung herausgedreht werden.

Wenn der Motor weiterhin länger als 2 Sek. mit ansteigender Drehzahl läuft ist das Gemisch zu fett und die Leerlaufdüse sollte 1/8 Umdrehung hineingedreht werden.



TROUBLESHOOTING



AFTER RUNNING THE ENGINE

Before you store the model, disconnect the fuel supply and try to start the engine. If it doesn't fire anymore, spray some AFTER RUN OIL in the carburettor (air intake) and turn the engine over a couple of seconds. This will prevent the engine internal from corroding during storage.

TROUBLESHOOTING

Q: The engine does not start, fuel does not reach the carburettor.

A: Check for blocked fuel tubes/filters. Take a piece of clean fuel tube, connect it to the carburettor and verify that air can pass through the carburettor by blowing in the tube. Check if the exhaust pressure is connected and the filler tube is closed off if present. Check the needle settings.

Q: The engine does not start, fuel drips out of the carburettor.

A: the settings might be too rich for the engine to start. Screw in the high speed needle 2 clicks and try starting again.

Q: The engine does not start, fuel reaches the carburettor

A: The glowplug does not work. Unscrew the glowplug and energise it while holding it with a pair of pliers. If it does not glow, replace the glowplug or charge the glowshot/battery.

Q: The engine becomes difficult/impossible to turn over.

A: The engine is "flooded": there is too much fuel inside the engine. Remove the glowplug, disconnect the fuel tube that goes to the carburettor and turn over the engine a couple of seconds with the electric starter. Beware of excess fuel that will squirt out of the engine.

Q: Fuel flows from the exhaust.

A: If the tank is overfilled, fuel will flow into the exhaust. This will be blown out by the exhaust gasses and will not affect the engine. If fuel continues to flow from the exhaust during running, the engine is running too rich, consult the needle settings.

Q: The engine starts/turns in the wrong direction.

A: The fuel mixture is too rich. Stop the engine, screw in the high speed needle 2 clicks and start again.

Q: The engine gets very hot (and stops).

A: The engine is running lean. Unscrew the high speed needle 1/4 turn and start again.

Q: The engine runs intermittently and produces a lot of smoke.

A: The engine is running too rich, consult the needle settings chapter of this manual



ENTRETIEN

Avant d'entreposer votre modèle, déconnectez l'arrivée du carburant au carburateur et essayez de démarrer le moteur. S'il ne démarre plus, introduisez quelques gouttes d'AFTER RUN OIL via le carburateur et actionnez le démarreur 1sec. Ceci dans le but de prévenir la corrosion durant l'inactivité du moteur.

PROBLEMES

Q: Le moteur ne démarre pas, le carburant n'atteint pas le carburateur.

R: Contrôlez les durites et le filtre à carburant. Connectez un morceau de durite à carburant au carburateur et soufflez dedans pour vérifier que le carburateur n'est pas bouché. Contrôlez que la pressurisation est raccordée et que la durite de remplissage du réservoir possède bien un bouchon. Contrôlez les pointeaux

Q: Le moteur ne démarre pas, le carburateur crache du carburant.

R: Le réglage est trop riche pour le démarrage du moteur, fermez le pointeau principal de 2 clics.

Q: Le moteur ne démarre pas mais le carburant arrive au carburateur.

R: La bougie ne fonctionne pas. Dévissez la bougie et contrôlez si elle fonctionne (attention très chaud). Si elle ne fonctionne pas, remplacez-la ou rechargez au besoin votre chauffe-bougie.

Q: Le moteur est difficile/impossible à faire tourner.

R: Le moteur est "noyé"; il y a trop de carburant dans le moteur. Retirez la bougie, déconnectez l'arrivée de carburant, placez un chiffon sur la culasse et tournez le moteur pendant quelques secondes avec le démarreur pour évacuer le carburant

Q: Le carburant coule par l'échappement.

R: Le réservoir est trop rempli. Il sera éjecté hors de l'échappement et n'affectera pas le moteur. Si le carburant continue à sortir de l'échappement pendant que le moteur tourne, c'est que le réglage est trop riche. Ajustez comme expliqué précédemment.

Q: Le moteur démarre mais tourne à l'envers.

R: Le mélange est trop riche. Arrêtez le moteur, fermez le pointeau principal de 2 clics et essayez à nouveau.

Q: Le moteur est très chaud et s'arrête.

R: Le réglage est trop pauvre. Ouvrez le pointeau principal de 1/4 de tour et essayez à nouveau.

Q: Le moteur tourne irrégulièrement et produit beaucoup de fumée.

R: Le moteur est trop riche, réglez à nouveau les pointeaux du carburateur. Voir "Réglage du carburateur".





NA GEBRUIK

Voordat het model wordt opgeborgen, wordt de motor best leeggemaakt. Ontkoppel de brandstofleiding en probeer de motor te starten. Indien hij niet meer start, laat enkele druppels after run olie in de luchtinlaat vallen en laat de motor enkele seconden draaien met de elektrische starter om de olie te verspreiden. Nu kan de motor worden opgeborgen.

PROBLEMEN

V: De motor start niet, brandstof vloeit niet tot aan de carburator.

A: Controleer op verstopte leidingen en brandstoffilter(s). Neem een stukje brandstofleiding en blaas door de carburator om te zien of er lucht door kan. Controleer of de uitlaatdruk aangesloten is en dat de vulleiding afgesloten is indien aanwezig. Controleer de naaldafstellingen

V: De motor start niet, brandstof vloeit uit de carburator.

A: De afstelling van de hoofdnaald is te rijk. Draai de hoofdnaald 2 klikjes dicht en probeer nogmaals te starten.

V: De motor start niet, brandstof bereikt de carburator.

A: De gloeiplug werkt niet. Demonteer de gloeiplug en activeer deze. Als de plug niet gloeit, vervang ze of laad de batterijen van de glowshot.

V: De motor gaat moeilijk/niet rond.

A: De motor is verzadigd: er zit teveel brandstof in de motor. Demonteer de gloeiplug, ontkoppel de brandstofleiding en laat de motor enkele seconden draaien met de elektrische starter. Pas op voor de overtollige brandstof die langs het gaatje van de gloeiplug uit de motor zal sproeien.

V: Brandstof loopt uit de uitlaat.

A: Als de tank te vol is getankt zal de overtollige brandstof in de uitlaat lopen. Deze zal door de uitlaatgassen naar buiten worden geblazen en zal de motor niet beïnvloeden. Als er brandstof uit de uitlaat blijft lopen tijdens het draaien, loopt de motor te rijk en moet de naalden afstelling worden nagekeken.

V: De motor start/loopt in de verkeerde richting.

A: De motor loopt te rijk. Stop de motor, draai de hoofdnaald 2 klikjes dicht en start de motor nogmaals.

V: De motor loopt heel warm (en stopt).

A: De motor loopt te arm. Draai de hoofdnaald 1/4 omw. open en start de motor nogmaals.

V: De motor loopt onregelmatig en produceert veel rook.

A: De motor loopt te rijk, consulteer het naalden afstelling hoofdstuk van deze handleiding.



NACH DEM BETRIEB DES MOTORS

Bevor Sie das Modell einlagern, trennen Sie die Kraftstoffversorgung und versuchen Sie den Motor zu starten. Wenn er nicht mehr zündet sprühen Sie etwas AFTER RUN ÖL in den Lufteinlaß des Vergasers. Dies verhindert, daß der Motor während der Einlagerung innen korrodiert.

PROBLEMHelfER

F: Der Motor startet nicht, Kraftstoff erreicht den Vergaser nicht

A: Prüfen Sie ob Kraftstoffleitungen oder -Filter verstopft sind. Nehmen Sie ein sauberes Stück Schlauch und schließen Sie es an den Vergaser an. Stellen Sie sicher, daß Luft durch den Vergaser strömen kann indem Sie in den Schlauch blasen. Prüfen Sie ob der Druckschlauch des Schalldämpfers angeschlossen ist und der Zulaufschlauch abgesperrt ist wenn vorhanden. Prüfen Sie die Düsen-einstellung.

F: Der Motor startet nicht und Kraftstoff tropft aus dem Vergaser

A: Das Gemisch kann zu fett für den Start des Motors sein. Schrauben Sie die Vollgasdüse 2 Klicks hinein und versuche Sie erneut zu starten.

F: Der Motor Startet nicht obwohl der Kraftstoff den Vergaser erreicht

A: Die Glühkerze arbeitet nicht. Schrauben Sie diese heraus und geben Sie Strom auf die Kerze während Sie dies mit einer Zange halten. Falls Sie nicht glüht ersetzen Sie die Kerze/laden Sie Ihren Starter oder die Batterie.

Q: Der Motor dreht nur schwer oder gar nicht durch.

A: Der Motor ist „abgesoffen“: es ist zu viel Kraftstoff im Motor. Entfernen Sie die Glühkerze, trennen Sie die Kraftstoffversorgung zum Vergaser und drehen Sie den Motor mit dem Starter ein paar Sekunden durch. Vorsicht! Kraftstoff wird aus dem Motor geschleudert!

F: Kraftstoff kommt aus dem Schalldämpfer

A: Der Tank ist überfüllt und Kraftstoff fließt in den Schalldämpfer. Der Kraftstoff wird durch die Abgase ausgeblasen und wird den Motor nicht beeinträchtigen. Falls während dem Betrieb weiterhin Kraftstoff aus dem Schalldämpfer austritt läuft der Motor zu fett. Sehen Sie bei der Düsen-einstellung nach.

F: Der Motor läuft in der falschen Richtung

A: Das Gemisch ist zu fett. Stoppen Sie den Motor und drehen Sie die Vollgasdüse um 2 Klicks hinein. Starten Sie wieder.

F: Der Motor wird sehr heiß (und stoppt)

A: Der Motor läuft zu mager. Drehen Sie die Vollgasdüse um ¼ Umdrehung heraus und starten Sie erneut.

F: Der Motor stottert und qualmt stark

A: Der Motor läuft zu fett, sehen Sie im Kapitel Düsen-einstellung nach.



CAUTION:

Do not fly helicopter near :

- People or animals
- Buildings
- Roads or railway tracks
- Power lines

OPGEPAST:

Nooit vliegen in de nabijheid van:

- Mensen of dieren
- Gebouwen
- Wegen of spoorwegen
- Hoogspanningskabels

ACHTUNG:

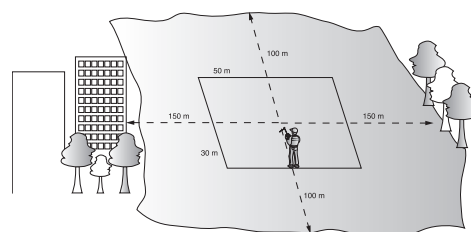
Niemals in der nehe von:

- Menschen oder Tieren
- Gebäuden
- Straßen und Eisenbahnen
- Hochspannungsleitungen

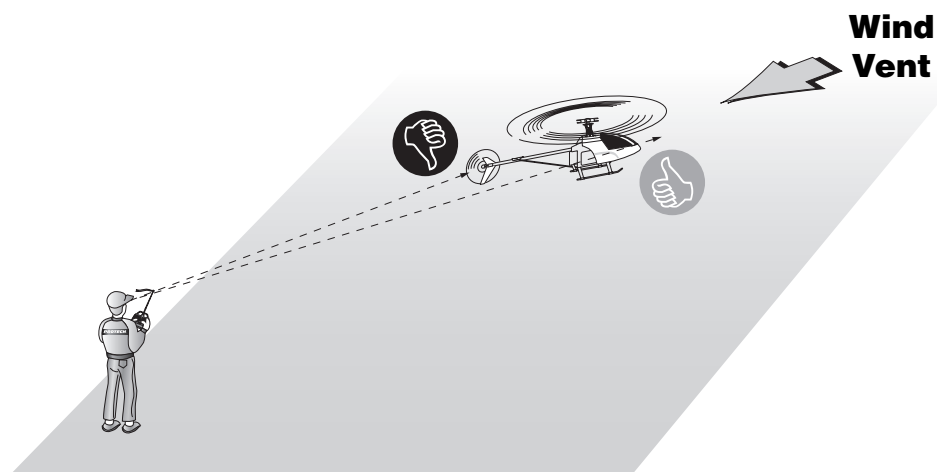
ATTENTION:

Ne jamais voler à proximité de:

- Personnes ou animaux
- Bâtiments
- Rues et Chemins de fer
- Lignes à haute tension



**Flight lesson / Vlieglessen /
Die Flugstunden / 1er vol**



Place the model with the front in the wind and stand behind the model.

When flying, you have to observe the front of the model and not the rear.

Plaats het model met de neus in de wind en ga achter het model staan.

Voor het vliegen moet je op de neus van het model letten en niet op de achterzijde.

Setzen Sie das Modell mit der Nase voran gegen den Wind auf den Boden. Stellen Sie sich hinter das Modell.

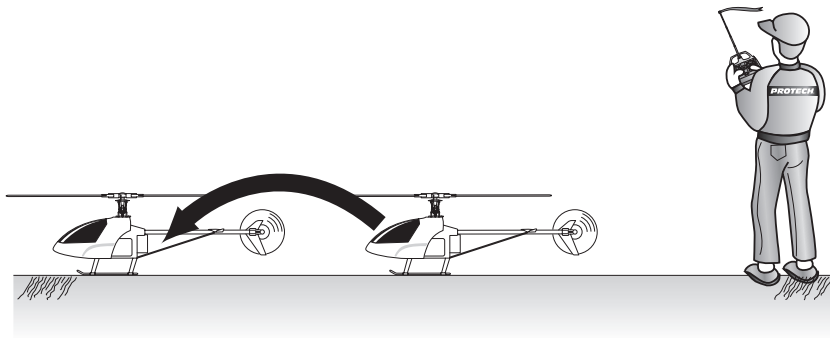
Beim Fliegen sollten Sie nicht auf das Heck sondern auf die Nase des Modells achten.

Placez le modèle nez au vent et installez-vous derrière le modèle.

Pour le pilotage, regardez et dirigez le nez de l'appareil et non la queue.



Flight lesson / Vlieglessen / Die Flugstunden / 1er vol



Place the model with the front in the wind and stand behind the model.

Practice controlling the helicopter by making short hops. Repeat this exercise until you can keep the helicopter under control.

We recommend using the "Training gear set #T0500.047" (see optional parts section) during the first flights until you are comfortable hovering the helicopter.

Plaats het model met de neus in de wind en ga achter het model staan.

Oefen de controle over het toestel door kort op te stijgen en direkt te landen. Herhaal deze oefening totdat u het toestel volledig onder controle kan houden.

Wij raden aan dat u tijdens de eerste vluchten gebruik te maken van "Training gear set #T0500.047" (zie Opties) tot u voldoende vertrouwd bent met het toestel.

Setzen Sie das Modell mit der Nase voran gegen den Wind auf den Boden. Stellen Sie sich hinter das Modell.

Machen Sie sich mit der steuerung vertraut, indem Sie das Modell nur kurz aufsteigen lassen und dann gleich wieder landen. Wiederholen Sie diese Übung, bis Sie die Kontrolle über das Modell haben und sich sicher fühlen. Wir empfehlen Ihnen die Verwendung des Traininglandegestells #T0500.047 (siehe Zubehör) während der ersten Flüge bis Sie das Modell völlig beherrschen.

Placez le modèle nez au vent et installez-vous derrière le modèle.

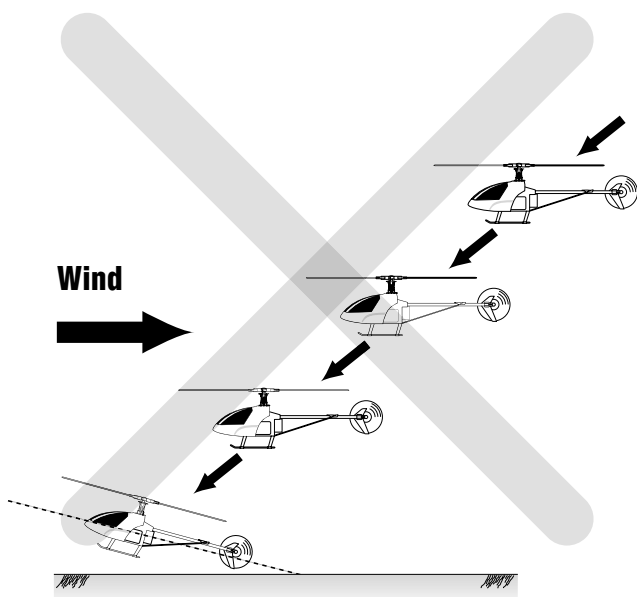
Effectuez de petits bonds afin d'apprendre à contrôler les réactions du modèle.

Répétez les sauts jusqu'à ce que vous contrôliez le modèle. Faites des bonds de plus en plus longs.

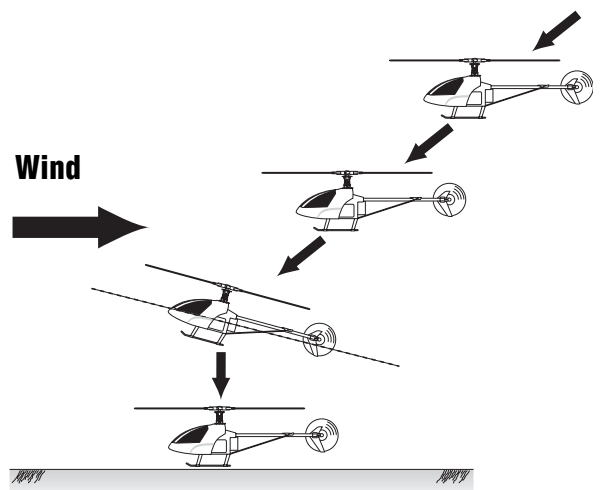
Nous recommandons l'utilisation du "Training gear set #T0500.047" (voir section OPTIONAL PARTS) durant les premiers vols.

Landing / Landing / Die Landung / Atterrissage

BAD



GOOD



Visit our website www.protech.be

PROTECH HELI DIVISION
WE CREATE YOUR PASSION

HOME - HELIS - SPARE PARTS - DEALERS - CONTACT

HELIXX - POCKET ZOOM - ZOOM 400 - ZOOM 400 PRO - ZOOM 450 EP - ZOOM 450 IC

PRODUCTS
CLICK HERE FOR A COMPLETE LINE-UP OF OUR HELICOPTERS

FACTORY TOUR
CLICK THE MOVIE AND FEEL THE MAGIC OF PROTECH

SUPPORT
NEED HELP WITH ONE OF OUR PRODUCTS ?

ESPS
EXPRESS SPARE PARTS SERVICE

100% SPARE PARTS GUARANTEE

For spare parts visit your local Protech dealer. If you can't find your spare parts at your local dealer, please order here.

NEWS
CHECK OUT THE LATEST PROTECH NEWS HERE

05/2006
NEW ZOOM 450 ROTOR CENTERBLOCK

Development of a new rotor centerblock has finished. This CNC piece replaces the original center part and has 2 O rings on each side to produce a stiffer rotorhead. This is definitely the ticket for **fast and aggressive 3D moves** and will be available around the end of september.

08/2006
CONTINUED TESTING OF FLIGHTPOWER BATTERIES

WHAT'S NEW
THESE PRODUCTS HAVE JUST BEEN ADDED TO OUR RANGE

THE POCKET ZOOM
The world's smallest 3D micro helicopter.

The **POCKET ZOOM** is smaller than any micro helicopter yet it features a **full collective rotorhead, belt driven tail** and a **120° CCPM control system**.

THE ZOOM 450 EP
Designed to be a class leading 3D micro machine.

The **ZOOM 450 EP** bundles all the popular features in one **lightweight package**.

THE ZOOM 450 IC
Added to nitro ? We made it !

This is what you get when you give a **micro helicopter a nitro boost**: The **ZOOM 450 IC**. It has all the nice features of the ZOOM 450 but is equipped with a **SX-12 engine**.

PROTECH® is a registered trademark
Geelseweg 80 • B-2250 OLEN • Belgium
Tel. +32 (0)14-25 92 83 • E-mail: info@protech.be
www.protech.be